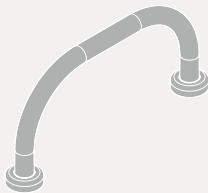
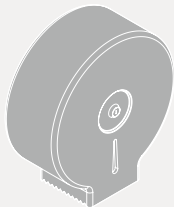


AKSESUARLAR TANITMA VE KULLANIM KILAVUZU



İÇİNDEKİLER

1. ÜRÜN GENEL ÖZELLİKLERİ
2. MONTAJ ÖNCESİNDE DİKKAT EDİLMESİ GEREKEN NOKTALAR
3. KULLANIM, DEPOLAMA, NAKLİYE, MONTAJ, TEMİZLİK ESNASINDA DİKKAT EDİLECEK HUSUSLAR
4. GARANTİ ŞARTLARI
5. GARANTİ KAPSAMI DIŞINDA KALAN HUSUSLAR
6. GARANTİ BELGESİ
7. ÖRNEK ÜRÜN TEKNİK ÇİZİMLERİ

Kale

Bu kullanım kılavuzuna www.kale.com.tr adresinden veya aşağıda bulunan QR kodu okutarak ulaşabilirsiniz.



Değerli Müşterimiz;

Kale Banyo ürünlerini tercih ettiğiniz için teşekkür ederiz.

Tercih ettiğiniz ürünün size en iyi hizmeti verebilmesi için **Tanıtma ve Kullanım Kılavuzunu** bilgilerinize sunarız.

Satın almış olduğunuz ürünü monte ettirmeden önce bu kılavuzun tamamını okumanızı ve garanti süresince saklamanızı tavsiye ederiz.

Tüm ürünlerimizin, özellikle de bedelsiz montaj kapsamındaki ürünlerin kesinlikle **Kale Yetkili Servisine** montajının yaptırılması gerekmektedir.

Kale Yetkili servislerimiz tarafından monte edilen ürünlerin montaj garantisi **1 (bir) yıldır**.

Kale Yetkili Servislerimiz tarafından sağlanan servis hizmetimiz sonucunda tarafınıza verilen “**Servis Formu**”nu size imzalatmak ve bir kopyasını tarafınıza vermekle yükümlüdür. Size verilen “**Servis Formu**” kopyasını **lütfen saklayınız**.

Adresinize gelen servis teknisyeninden “**Servis Kimlik Kartını**” göstermesini ısrarla isteyiniz. Özel servis adı altında çalışan ve servis hizmetleri sağlama yetkisi olmayan kişiler tarafından yapılan montaj ve onarım hizmetlerinin veya orjinal yedek parça kullanılmaması durumunda, ürünün garanti kapsamı dışında kalacağını bilmenizi isteriz.

Montaj, bakım ve onarım için servis ihtiyacınız olduğunda servis bilgilerine www.kale.com.tr veya ücretsiz olarak **0850 800 5253** numaralı **Müşteri İletişim Merkezi** hattımızdan ulaşabilirsiniz.

Yeni ürünler, kampanyalar ve Kale Banyo ürünleri hakkında daha detaylı bilgi almak için kılavuzun arkasında bulunan QR kodu okutunuz.

Kale
Saygılarımızla,

Güncel Kale Yetkili Servisler için QR kodu okutunuz



1. ÜRÜN GENEL ÖZELLİKLERİ

Paslanmaz malzemenin korozyon (paslanma) dayanımı, içindeki alaşımlar sayesinde yüzeyde oluşan çok ince ve esnek oksit tabakası sayesinde. Bu tabaka kimyasal reaksiyonlara karşı pasif davranarak korozyon oluşumunu engeller.

Yüzeyde oluşan oksit tabakası, oksijen bulunan ortamda kendini yenileme özelliğine sahiptir. Bu tabaka sayesinde paslanmaz malzemeler başka bir kaplama ya da koruyucu maddeye ihtiyaç duymadan yıllar boyu parlak görünümü korur.

2. MONTAJ ÖNCESİNDE DİKKAT EDİLMESİ GEREKEN NOKTALAR

2.1. Ürünlerinizin garanti kapsamına girebilmesi için ürün montajının **Kale Yetkili Servisi** tarafından yapılması gerekmektedir.

2.2. Ürünlerin ambalajı montaj öncesinde **Kale Yetkili Servis** tarafından açılmalıdır.

2.3. Montaj öncesi altyapı hazırlık aşamasında montajı yapılacak ürünün tesisat ve montaj ölçülerine bakılması gerekmektedir. Gerekli bilgilere ürün içerisinden çıkan montaj broşüründen, yetkili servislerimizden, web sitemizden veya ürünü satın aldığınız satış noktasından ulaşabilirsiniz.

2.4. Montaj işlemi için ürün ile birlikte verilen montaj broşüründe gösterilen şekilde belirtilen aletleri kullanınız.

2.5. Ürün montajında ürün ile birlikte verilen veya tavsiye edilen yan malzemelerin kullanılması önemlidir.

2.6. Montaj esnasında çimento, alçı, poliüretan köpük, vb. donarak genleşen malzemeler kullanılmamalıdır.

2.7. Şantiye ortamında kireç veya çimento esaslı malzemelerin içerisindeki kalsiyum oksit ve boya; tüm metal yüzeyler, metal yüzeylerin kaplamaları ve bağlantı parçalarında kullanılan metaller için koroziftir. Bu nedenle bu tür ürünlerin montajı inşaat bitimine doğru yapılmalıdır.

3. KULLANIM, DEPOLAMA, NAKLİYE, MONTAJ, TEMİZLİK ESNASINDA DİKKAT EDİLECEK HUSUSLAR

3.1. Satın almış olduğunuz ürünü sadece amacı için kullanınız. Üzerine aşırı ağırlık yapıcı nesnelere, ürünün dengesini bozucu ağırlık koymayınız.

3.2. Ürünün kaplamasına zarar verdiği için temizlik amaçlı asidik içerikli sıvılar, tuz ruhu, toz temizleyiciler, çamaşır suyu içeriğinde sülfürik asit, nitrik asit, hidroklorik asit ve diğer asitler ile klor esaslı ağartıcı içeren kireç çözücü-sökücü deterjanlar kullanılmamalıdır. Genel temizlik amacıyla bu tip kimyasal malzemelerin kullanılması durumunda ürünün bulunduğu ortam çok iyi havalandırılmalı ve ürünler bu kimyasalların buharına maruz bırakılmamalıdır.



- 3.3.** Ürünleri temizlerken bulaşık teli, sert temizlik süngeri gibi aşındırıcı çizici etkisi olan malzemeler kullanılmamalıdır. Ürünler, hafif nemli ve yumuşak bir bez ile bastırılmadan silinmeli ve kuru bir bez yardımı ile kurulanmalıdır. Uzun dönemde ürün üzerinde oluşabilecek kireç ve kalıcı kir kalıntılarının giderilmesi için ılık nemli bir bez kullanabilirsiniz. Temizleme işlemi bittiğinde ürünü kuru olarak bırakmanız tavsiye edilmektedir.
- 3.4.** Ürünlerin üzerinde kesici, çizici, kırıcı vb. aletler bulundurulmamalı, hasar vereceği göz önünde bulundurularak ürün üzerinde bu tür aletler ile işlem yapılmamalıdır.
- 3.5.** Ürünlerin taşınması veya depolanması gerektiği durumlarda ürünün zemin ile teması tamamen kesildikten sonra taşıma işlemi yapılmalıdır.
- 3.6.** Banyonuzda yapılacak olan tadilatlarda ürünleriniz olası dış etkenlerden korunmalıdır.
- 3.7.** Ürünlerin üzerinde duran nesnelerinizi hareket ettirirken nesnelere ürün ile teması kesilerek hareket ettirilmelidir.
- 3.8.** Ürünler taşıma ve kullanım esnasında darbelere karşı korunmalıdır.
- 3.9.** Satın aldığınız üründe hareketli mekanizma mevcut ise çocuklarınızın oynamasına engel olunuz.
- 3.10.** Kullanım ve montaj aşamasında ürünün düzgün bir zeminde olmasına dikkat ediniz.
- 3.11.** Temizlik maddeleri veya kimyasallarının bulunduğu ortamlarda buharlaşma ürünlere zarar verebilir.
- 3.12.** Ürünün bekletilmesi durumunda satın alınan kutu veya ambalajından çıkarılmadan saklanmalıdır. Ürün ambalajı montaj işlemi yapılacağı zaman açılmalı ve montaj işlemi yapılmalıdır.
- 3.13.** Ambalajlı ürünler, güneş, yağmur, su, rutubet, toz ve ateş gibi ürüne ve ürün aksesuarlarına zarar verecek durumdan korunmalıdır.
- 3.14.** Ürünler birbiri üzerine aşırı yığılmamalı ve ürünün ambalajının ezilmesine izin verilmemelidir. Devrilme ve düşmeye karşı önlem alınmalıdır.
- 3.15.** Ürünün montajı ya da demontajında **Kale Yetkili Servisleri** ile temasa geçiniz. Montaj ve demontaj işlemi için ürün ile verilen montaj broşüründe gösterilen şekilde ve belirtilen aletleri kullanınız.
- 3.16.** Ürünler ile ilgili tamirat ve tadilat işlemleri **Kale Yetkili Servisler** tarafından yapılmalıdır.
- 3.17.** Ürün kullanımı esnasında gözle veya elle hissedilebilecek bir deformasyon oluştuğunda **Kale Yetkili Servisi** ile temasa geçiniz.
- 3.18.** Ürünler direk güneş ışığına maruz bırakılmamalıdır.

4. GARANTİ ŞARTLARI

4.1. Garanti süresi, ürünün fatura tarihinden itibaren başlar ve 5 yıldır.

4.2. Malın tek tek bütün parçaları ve tamamı firmamızın garanti kapsamındadır.

4.3. Malın ayıplı olduğunun anlaşılması durumunda tüketici, 6502 sayılı Tüketicinin Korunması Hakkında Kanununun 11'inci maddesinde yer alan;

a- Sözleşmeden dönme,

b- Satış bedelinden indirim isteme,

c- Ücretsiz onarılmasını isteme,

ç- Satılanın ayıpsız bir misli ile değiştirilmesini isteme,
haklarından birini kullanabilir.

4.4. Tüketicinin bu haklardan ücretsiz onarım hakkını seçmesi durumunda satıcı; işçilik masrafı, değiştirilen parça bedeli ya da başka herhangi bir ad altında hiçbir ücret talep etmeksizin malın onarımını yapmak veya yaptırmakla yükümlüdür. Tüketici ücretsiz onarım hakkını üretici veya ithalatçıya karşı da kullanabilir. Satıcı, üretici ve ithalatçı tüketicinin bu hakkını kullanmasından müteselsilen sorumludur.

4.5. Tüketicinin, ücretsiz onarım hakkını kullanması halinde malın;

-Garanti süresi içinde tekrar arızalanması,

-Tamiri için gereken azami sürenin aşılması,

-Tamirinin mümkün olmadığının, yetkili servis istasyonu, satıcı, üretici veya ithalatçı tarafından bir raporla belirlenmesi durumlarında;

tüketici malın bedel iadesini, ayıp oranında bedel indirimi veya imkân varsa malın ayıpsız misli ile değiştirilmesini satıcıdan talep edebilir. Satıcı, tüketicinin talebini reddedemez. Bu talebin yerine getirilmemesi durumunda satıcı, üretici ve ithalatçı müteselsilen sorumludur.

4.6. Malın garanti süresi içerisinde, gerek malzeme gerekse yetkili servisler tarafından yapılan işçilik ve montaj hatalarından dolayı arızalanması halinde, işçilik masrafı, değiştirilen parça bedeli ya da herhangi bir ad altında hiçbir ücret talep etmeksizin tamir yapılacaktır.

4.7. Malın tamir süresi 20 iş gününü geçemez. Bu süre, garanti süresi içerisinde mala ilişkin arızanın yetkili servis istasyonuna veya satıcıya bildirim tarihinde, garanti süresi dışında ise malın yetkili servis istasyonuna teslim tarihinden itibaren başlar. Malın arızasının 10 iş günü içerisinde giderilememesi halinde, üretici veya ithalatçı; malın tamiri tamamlanıncaya kadar, benzer özelliklere sahip başka bir malı tüketicinin kullanımına tahsis etmek zorundadır. Malın garanti süresi içerisinde arızalanması durumunda, tamirde geçen süre garanti süresine eklenir.

4.8. Tüketici, garantiden doğan haklarının kullanılması ile ilgili olarak çıkabilecek uyuşmazlıklarda yerleşim yerinin bulunduğu veya tüketici işleminin yapıldığı yerdeki Tüketici Hakem Heyetine veya Tüketici Mahkemesine başvurabilir.

5. GARANTİ KAPSAMI DIŐINDA KALAN HUSUSLAR

- 5.1. Ürünün son kullanıcı (Müşteri, müteahhit vb.) tesliminden sonraki yükleme, boşaltma, taşıma, depolama ve uygun olmayan şartlarda beklemesi sırasında oluşan hasar ve arızalar,
- 5.2. Ürünler ile beraber verilen veya önerilen yan malzemelerin kullanılmamasından kaynaklanan hatalı montajlar,
- 5.3. **Kale Yetkili Teknik Servis** ekipleri haricinde yapılan montaj, bakım, onarım ve demontaj işlemlerinden dolayı oluşan hasar ve arızalar,
- 5.4. Su ve elektrik tesisatçısı hatalarından oluşan hasar ve arızalar; yangın ve su basması ile meydana gelecek hasar ve arızalar,
- 5.5. Ürünün kullanma kılavuzunda 2 ve 3 no'lu madde yer alan hususlara aykırı kullanılması ve diđer kullanıcı hatalarından kaynaklanan hasar ve arızalar
- 5.6. Kullanım alanında yapılacak tadilatlar, tamiratlar esnasında üründe oluşabilecek deformasyonlar,
- 5.7. Montaj esnasında çimento, alçı, poliüretan köpük, vb. donarak genleşen malzemeler kullanılması,
- 5.8. Orijinal Kale Banyo yedek parçası kullanılmamasından doğan arızalar ile ürünlere Kale Banyo bilgisi ve onayı dışında ilave veya uyarılama yapılması,
- 5.9. Burada belirtilmemiş olsa bile müşterinin her türlü yanlış kullanımından (Ürünün fonksiyonu haricindeki kullanımlar dahil.) kaynaklanan kusurlar,
- 5.10. Ürünün garanti süresi dahilinde olduğunu gösteren onaylı garanti belgesinin veya faturasının beyan edilememesi,

Kale

GARANTİ BELGESİ

Üretici Firmasının

Ünvanı :

Merkez Adresi :

Fax / Web :

İthalatçı / Satıcı Firmasının

Ünvanı : Kaleseramik, Çanakkale Kelebodur
Seramik San. A.Ş.

Merkez Adresi : Genel Müdürlük - Büyükdere Cad.
Kaleseramik Binası 34330
Levent - İstanbul / Türkiye

Fax / Web : Tel : +90 212 371 5253 (pbx)
Fax : +90 212 278 4396
www.kale.com.tr

MALIN

Markası / Modeli : Kale / Ürün Modeli Kutu Üzerinde Belirtilmiştir.

Cinsi : Aksesuarlar

Kullanım Süresi : 5 (Beş) Yıl

Garanti Süresi : 5 (Beş) Yıl

Azami Tamir Süresi : 20 İş Günü

Firma Yetkilisinin
İmzası ,Kaşesi

KALESERAMİK ÇANAKKALE
KELEBODUR SERAMİK
SAN. A.Ş.

Satıcı Firma Ünvanı :

Teslimat Tar. ve Yeri :

Bandrol Seri No. :

Fatura Tarihi ve No. :

Adresi, Telefon / Fax :

Tarih İmza - Kaşe :

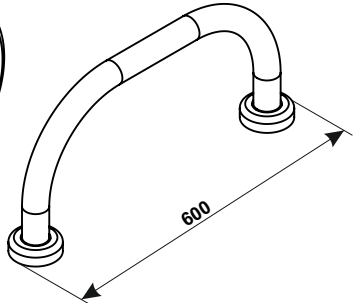
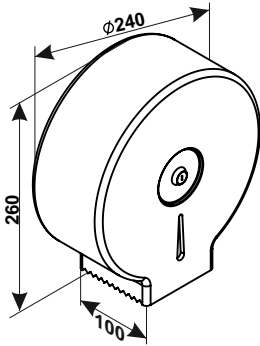
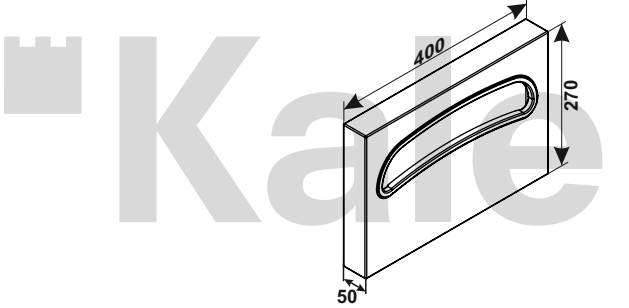
Ürün garanti kapsamına dahil edilebilmesi için, bu belgeyi ürünü satın aldığınız,
satış noktasına onaylatınız.

Bu belgeyi ürün garanti süresince saklayınız.

0850 800 5253
MÜŞTERİ İLETİŞİM MERKEZİ

Ürün çizimleri bilgi amaçlıdır. Güncel ürün ölçülerini ve teknik bilgilerine, www.kale.com.tr web adresinden, ürün katalogundan, bayi ve Kale Yetkili Servislerimizden talep edebilirsiniz.

TR





Kale



Kale

■Kale

Kaleseramik, Çanakkale Kalebodur Seramik San. A.Ş.
Genel Müdürlük - Büyükdere Cad. Kaleseramik Binası
34330 Levent - İstanbul / Türkiye
T +90 212 371 5253 F +90 212 278 4396
Fabrika - Semedeli Köyü Çan, Çanakkale / Türkiye
T +90 286 437 1231 F +90 286 437 1232



0850 800 5253
MÜŞTERİ İLETİŞİM MERKEZİ

www.kale.com.tr