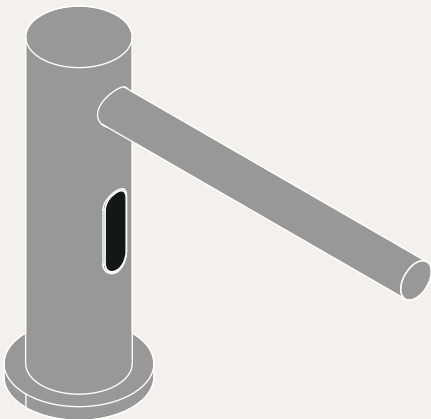


**FOTOSELLİ SIVI SABUNLUK
MONTAJ BROŞÜRÜ
AUTOMATIC SOAP DISPENSER
INSTALLATION INSTRUCTION
410200503840**



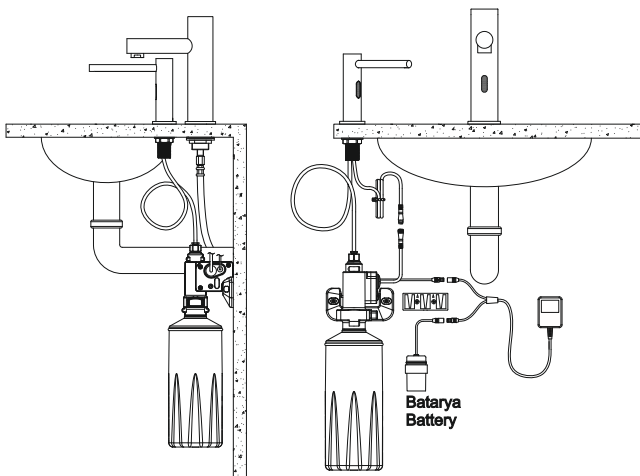


Kale

Teknik Özellikler / Specifications:

Model No. Model No.	410200503840
Malzeme Material	Pirinç Brass
Algılama aralığı Sensing range	0 - 30cm
Etkinleşme süresi Activation time	0.5 - 1s
Güç kaynağı Power Supply	AC :220 V DC: 1,5 V (4xAA)
Viskozite Viscosity	1-3500cp(mpA·s)
Sabun Miktarı Soap Volume	≤2 ml/basım (dört seviye) ≤2ml/times(four gears)
Ortam Sıcaklığı Ambient Temp.	Normal Sıcaklık Normal Temperature

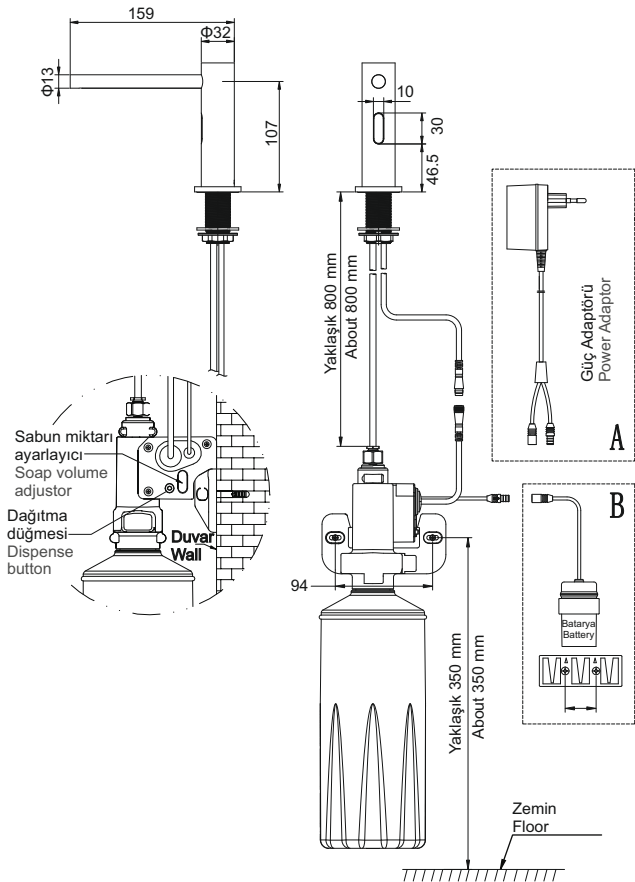
Montaj / Installation:





Kale

Hazırlama / Roughing in:





Montaj adımları / Installation Step:

1. İlk kullanımdan önce sabun şişesini sıvı sabunla doldurun.

1. Fill the soap bottle with liquid soap for the first use.

2. Nozülден sıvı sabun gelene kadar düğmeyi basılı tutun.

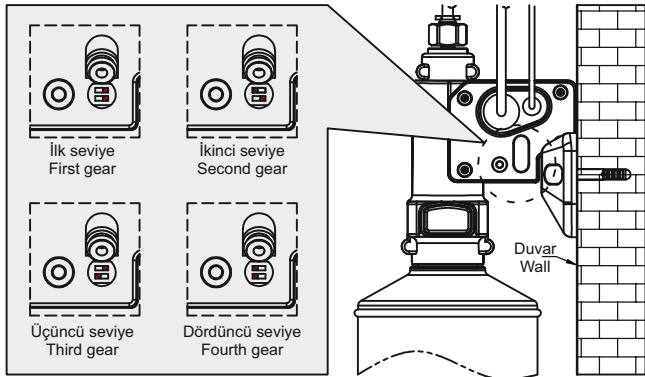
2. Press and hold button until liquid soap is dispensed from the nozzle.

3. Avcunuza sıvı sabun gelmesi için elinizi nozülün altına getirin.

3. Place hand below the nozzle to dispense liquid soap into palm of hand.

Sabunluklar, sabun miktarını ayarlamak için 4 seviyeye sahiptir; ilk seviyede en az miktarda, son seviyede ise en yüksek miktarda sabun akar. Varsayılan ayar, ikinci seviyedir.

The soap dispensers have 4 settings to adjust dispense of soap, the first gear being the least volume and the fourth being maximum. Factory default is set at second gear.



Dikkat / Caution:

1. Sabunda parçacıklar olmadığından ve doldurma kabının temiz olduğundan emin olun.

1. Ensure soap is free of particles, and filling cup is clean.

2. Sabun haznesini düzenli olarak suyla temizleyin.

2. Clean soap tank with water periodically.

3. Sabun seviyesi yaklaşık 20 mm'ye düştüğünde sabun doldurun.

3. Refill soap when soap level is approximately 20mm.

4. Sensör camındaki kırmızı ışık yanıp söndüğünde pilleri değiştirin.

4. Replace batteries when red light in sensor window blinks.

5. Yumuşak ve nemli bir bezle temizleyin. Sisteme doğrudan su püskürtmekten kaçınin.

5. Use soft and moist cloth to clean, avoid spraying water directly at the system.

Fotoselli Sabunluk Arıza Tespit ve çözümleri

Soru	Neden	Çözüm
Sıvı Sabun akıyor	1. Elektrik bağlantısı yok	1. Güç kaynağını kontrol ediniz. Güç kaynağı yeniden çalıştığında sıvı sabun akışı olana kadar hava alma düğmesine basınız.
	2. Pillerin bitmesi	2. Güç kaynağını kontrol ediniz. Güç kaynağı yeniden çalıştığında sıvı sabun akışı olana kadar hava alma düğmesine basınız.
	3. Sıvı sabun haznesinde sabun bulunmaması	3. Sıvı sabunluk haznesini doldurunuz. Dolum bittikten sonra ,sıvı sabun akışı olana kadar hava alma düğmesine basınız.
	4. Sıvı sabun haznesi içinde bulunan çek valf'in tam kapama yapmaması	4. Sıvı sabun içinde bulunan katı partikülleri temizleyiniz. Çek valf kapama ağızında bulunan katı partikülleri temizleyiniz. Temizlik işleminden sonra ,sıvı sabun akışı olana kadar hava alma düğmesine basınız.
	5. Plastik hortum içinde hava kabarcığı bulunması	5. Plastik hortum içinde bulunan hava kabarcığı ürünün hava yapması kaynaklıdır. Sorunu gidermek sadece sıvı sabun akışı olana kadar hava alma düğmesine basınız.
	6. Sıvı sabun pompasının çalışmaması	6. Sıvı sabun pompasının yanması veya çalışmaması durumunda KALE yetkili servisini arayınız.
	7. Fotoselin çalışmaması	7. Fotoselin çalışmaması durumunda KALE yetkili servisini arayınız.
Sürekli su akıyor & sıvı sabun damlatıyor	1. Fotoselin çalışmaması	1. Fotoselin çalışmaması durumunda KALE yetkili servisini arayınız.
	2. Sıvı sabun pompasının arızalanması	2. Sıvı sabun pompasının yanması veya çalışmaması durumunda KALE yetkili servisini arayınız.

Yukarıda belirtilen arızalar dışında başka bir arıza ile karşılaşmanız veya ürün hakkında daha fazla bilgi almak için, **0850 800 5253 no'lu** müşteri hizmetlerini arayarak, yada www.kale.com.tr web sitemizden ulaşabilirsiniz.

Kale

Kaleseramik, Çanakkale Kalebodur Seramik Sanayi A.Ş.

Genel Müdürlük / Headquarter : Büyükdere Cad. Kaleseramik Binası 34330 Levent - İstanbul / Turkey

T: +90 212 371 5253 (pbx) | F: +90 212 278 4396

Fabrika / Factory: Semedeli Köyü Çan - Çanakkale / Turkey

T: +90 286 437 1231 | F: +90 286 437 1232

www.kale.com.tr

