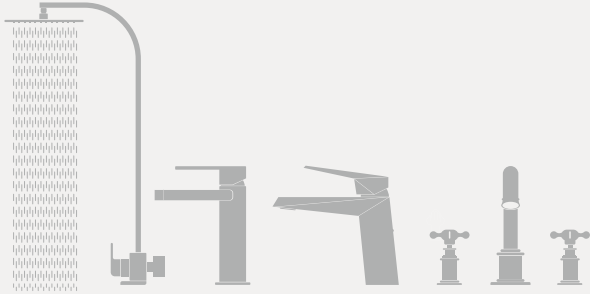


BATARYALAR TANITMA VE KULLANIM KILAVUZU



İÇİNDEKİLER

1. ÜRÜN GENEL ÖZELLİKLERİ
2. MONTAJ ÖNCESİNDE DİKKAT EDİLMESİ GEREKEN NOKTALAR
3. KULLANIM, DEPOLAMA, NAKLİYE, MONTAJ, TEMİZLİK ESNASINDA DİKKAT EDİLECEK HUSUSLAR
4. GARANTİ ŞARTLARI
5. GARANTİ KAPSAMI DIŞINDA KALAN HUSUSLAR
6. GARANTİ BELGESİ
7. ÖRNEK ÜRÜN TEKNİK ÇİZİMLERİ

Kale

Bu kullanım kılavuzuna www.kale.com.tr adresinden veya aşağıda bulunan QR kodu okutarak ulaşabilirsiniz.



Değerli Müşterimiz;

Kale Banyo ürünlerini tercih ettiğiniz için teşekkür ederiz.

Tercih ettiğiniz ürünün size en iyi hizmeti verebilmesi için **Tanıtma ve Kullanım Kılavuzunu** bilgilerinize sunarız.

Satın almış olduğunuz ürünü monte ettirmeden önce bu kılavuzun tamamını okumanızı ve garanti süresince saklamanızı tavsiye ederiz.

Tüm ürünlerimizin, özellikle de bedelsiz montaj kapsamındaki ürünlerin kesinlikle **Kale Yetkili Servise** montajının yaptırılması gerekmektedir.

Kale Yetkili servislerimiz tarafından monte edilen ürünlerin montaj garantisi **1 (bir) yıldır**.

Kale Yetkili Servislerimiz tarafından sağlanan servis hizmetimiz sonucunda tarafınıza verilen “**Servis Formu**”nu size imzalatmak ve bir kopyasını tarafınıza vermekle yükümlüdür. Size verilen “**Servis Formu**” kopyasını **lütfen saklayınız**.

Adresinize gelen servis teknisyeninden “**Servis Kimlik Kartını**” göstermesini ısrarla isteyiniz. Özel servis adı altında çalışan ve servis hizmetleri sağlama yetkisi olmayan kişiler tarafından yapılan montaj ve onarım hizmetlerinin veya orjinal yedek parça kullanılmaması durumunda, ürünün garanti kapsamı dışında kalacağını bilmenizi isteriz.

Montaj, bakım ve onarım için servis ihtiyacınız olduğunda servis bilgilerine www.kale.com.tr veya ücretsiz olarak **0850 800 5253** numaralı **Müşteri İletişim Merkezi** hattımızdan ulaşabilirsiniz.

Yeni ürünler, kampanyalar ve Kale Banyo ürünleri hakkında daha detaylı bilgi almak için kılavuzun arkasında bulunan QR kodu okutunuz.

Kale
Saygılarımızla,

Güncel Kale Yetkili Servisler için QR kodu okutunuz



1.ÜRÜN GENEL ÖZELLİKLERİ

- 1.1. Ürünü müzün su ile temas eden hiçbir malzemesi sağlık açısından risk oluşturmamaktadır.
- 1.2. Bataryanızın çevre sıcaklığı (+5°C) (+65°C) arasında çalışmak üzere tasarlanmıştır. (+5°C) altındaki koşullar için bataryanızın don olayından etkilenmemesi amacıyla gerekli önlemleri alınız.
- 1.3. Su basıncı çalışma aralığı: 0,5 bar (Dinamik basınç) – 10 bar (Statik basınç)
- 1.4. Tavsiye edilen çalışma basıncı: 1 – 5 bar (Dinamik basınç)
- 1.5. Sıcaklık çalışma aralığı: (+5°C) (+80°C)
- 1.6. Tavsiye edilem maksimum sıcaklık: (+60°C)
- 1.7. Batarya gövdeleri **Avrupa İçme Suyu Yönetmeliği'ne** uygun şekilde pirinç alaşımındandır. Ürün montajında kullanılan örgülü hortumlar paslanmaz çelik olup **TS EN 13618** standardına uygun seçilmiştir.
- 1.8. Eviye bataryalarının çıkış boruları 360° döner boruludur. Kaplamalı ürünlerin görünen yüzeyleri korozyona karşı Nikel (Ni), Krom (Cr) veya fiziksel buhar biriktirme (PVD) kaplıdır.
- 1.9. Görünebilir krom kaplı yüzeyler ve Ni ve Cr kaplamalar, **TS EN 248**'in gereklerine uygundur.
- 1.10. Ürünlerde kullanılan kartuş ve salmastra açma-kapama bileşenleri **TS EN 817** ve **TS EN 200** standartlarına uygun seçilmiştir.
- 1.11. Perlatörler insan sağlığına zarar vermeyen (non-toxic) ve su tasarrufludur.
- 1.12. Termostatik bataryalarda (+38°C) üzerindeki sıcaklıklara istenmeden çıkmasını engelleyici emniyet butonu bulunmaktadır. Termostatik bataryalar **TS EN 1111** standartlarına uygun seçilmiştir.
- 1.13. Ankastr bataryalar fonksiyonel anlamda klasik bataryalar ile aynı olup montaj esnasında duvar içine gizlenen yapısından dolayı montaj operasyon farklılığı içerir.

2.MONTAJ ÖNCESİNDE DİKKAT EDİLMESİ GEREKEN NOKTALAR

- 2.1. Ürünlerinizin garanti kapsamına girebilmesi için ürün montajının **Kale Yetkili Servisi** tarafından yapılması gerekmektedir.
- 2.2. Ürünlerin ambalajı montaj öncesinde **Kale Yetkili Servis** tarafından açılmalıdır.
- 2.3. Montaj öncesi altyapı hazırlık aşamasında montajı yapılacak ürünün tesisat ve montaj ölçülerine bakılması gerekmektedir. Gerekli bilgilere ürün içerisinde çıkan montaj broşüründen, yetkili servislerimizden, web sitemizden veya ürünü satın aldığınız satış noktasından ulaşabilirsiniz.
- 2.4. Montaj işlemi için ürün ile birlikte verilen montaj broşüründe gösterilen şekilde belirtilen aletleri kullanınız.
- 2.5. Ürün montajında ürün ile birlikte verilen veya tavsiye edilen yardımcı malzemeler ve tamamlayıcı ürünlerin kullanılması önemlidir.

2.6. Montaj esnasında çimento, alçı, poliüretan köpük, vb. donarak genişleyen malzemeler kullanılmamalıdır.

2.7. Şantiye ortamında kireç veya çimento esaslı malzemelerin içerisindeki kalsiyum oksit ve boya; tüm metal yüzeyler, metal yüzeylerin kaplamaları ve bağlantı parçalarında kullanılan metaller için koroziftir. Bu nedenle bu tür ürünlerin montajı inşaat bitimine doğru yapılmalıdır.

2.8. Armatürün montajında ağızları plastik kaplı montaj anahtarları kullanınız, eğer böyle bir anahtarınız yoksa normal anahtar ile sıkacağına parçaları için kalın bez-lastik gibi koruyucu malzemelerden yararlanınız.

2.9. Perlatörlü armatürleri kullanmadan önce, perlatörü sökerek armatürden temiz su gelinceye kadar bekleyiniz. Perlatörü yıkayıp temizleyerek yerine takınız. Armatürün kullanımı sırasında su akışı azalmış ise perlatörü sökerek temizleyiniz.

2.10. Armatürün açma-kapama düzenini sağlayan kartuş içindeki seramik diskler çok sert olduğu için su içinde bulunabilecek veya tesisattan kaynaklanacak ince kum parçalarından zarar görebilir. Bu durumu önlemek için tesisat iyice temizlenmeli ve tesisat girişine filtre takılmalıdır.

2.11. Esnek hortumların montaj sırasında ve montajdan sonra katlanmaması ve 30 cm.'den aşağı bir yarıçap ile bükülmemiş olması gerekir.

2.12. Esnek hortumların doğru monte edildiğinden emin olunuz. Armatüre önden baktığınızda sıcak su bağlantısı sol tarafta, soğuk su bağlantısı ise sağ tarafta yapılmalıdır.

2.13. Montajdan sonra vanaları açarak bağlantıların su sızdırmayacak şekilde yapıldığından emin olunuz.

3. KULLANIM, DEPOLAMA, NAKLİYE, MONTAJ, TEMİZLİK ESNASINDA DİKKAT EDİLECEK HUSUSLAR

3.1. Satın almış olduğunuz ürünü sadece amacı için kullanınız. Üzerine aşırı ağırlık yapıcı nesnelere, ürünün dengesini bozucu ağırlık koymayınız.

3.2. Ürünün kaplamasına, üründe kullanılan bazı kısımlara ya da yardımcı aksesuarlara zarar verdiği için temizlik amaçlı asidik içerikli sıvılar, tuz ruhu, toz temizleyiciler, çamaşır suyu içeriğinde sülfürik asit, nitrik asit, hidroklorik asit ve diğer asitler ile klor esaslı ağartıcı içeren kireç çözücü-sökücü deterjanlar kullanılmamalıdır. Genel temizlik amacıyla bu tip kimyasal malzemelerin kullanılması durumunda ürünün bulunduğu ortam çok iyi havalandırılmalı ve ürünler bu kimyasalların buharına maruz bırakılmamalıdır.

3.3. Ürünleri temizlerken bulaşık teli, sert temizlik süngeri gibi aşındırıcı çizici etkisi olan malzemeler kullanılmamalıdır. Ürün yumuşak bir bez ve sabunlu su ile temizlenerek durulanmalı ve kurulanmalıdır. Uzun dönemde ürün üzerinde oluşabilecek kireç ve kalıcı kir kalıntılarının giderilmesi için ılık nemli bir bez ve sabun kullanabilirsiniz. Temizleme işlemi bittiğinde ürünü kuru olarak bırakmanız tavsiye edilmektedir.

3.4. Ürünlerin üzerinde yada ürün ile temas halinde kesici, çizici, kırıcı vb. aletler bulundurulmamalı, hasar vereceği göz önünde bulundurularak ürün üzerinde bu tür aletler ile işlem yapılmamalıdır.

- 3.5. Ürünlerin taşınması veya depolanması esnasında ürünün zemin ile teması tamamen kesilmelive ambalaj üzerinde bulunan işaret yönüne uygun olarak taşınmalıdır.
- 3.6. Banyonuzda yapılacak olan tadilatlarda ürünleriniz olası dış etkenlerden korunmalıdır.
- 3.7. Ürünlerin üzerinde duran nesnelerinizi hareket ettirirken nesnelere ürün ile teması kesilerek hareket ettirilmelidir.
- 3.8. Ürünler taşıma ve kullanım esnasında darbelere karşı korunmalıdır.
- 3.9. Satın aldığınız üründe hareketli mekanizma mevcut ise çocuklarınızın oynamasına engel olunuz.
- 3.10. Kullanım ve montaj aşamasında ürünün düzgün bir zeminde olmasına dikkat ediniz.
- 3.11. Temizlik maddeleri veya kimyasallarının bulunduğu ortamlarda buharlaşma ürünler zarar verebilir.
- 3.12. Ürünün bekletilmesi durumunda satın alınan kutu veya ambalajından çıkarılmadan saklanmalıdır. Ürün ambalajı montaj işlemi yapılacağı zaman açılmalı ve montaj işlemi yapılmalıdır.
- 3.13. Ambalajlı ürünler, güneş, yağmur, su, rutubet, toz ve ateş gibi ürüne ve ürün aksesuarlarına zarar verecek durumlardan korunmalıdır.
- 3.14. Ürünler birbiri üzerine aşırı yığılmamalı ve ürünün ambalajının ezilmesine izin verilmemelidir. Devrilme ve düşmeye karşı önlem alınmalıdır.
- 3.15. Ürünün montajı ya da demontajında **Kale Yetkili Servisleri** ile temasa geçiniz. Montaj ve demontaj işlemi için ürün ile verilen montaj broşürünü dikkate alınız ve aletleri kullanınız.
- 3.16. Ürünler ile ilgili tamirat ve tadilat işlemleri **Kale Yetkili Servisler** tarafından yapılmalıdır.
- 3.17. Ürün kullanımı esnasında gözle veya elle hissedilebilecek bir deformasyon oluştuğunda **Kale Yetkili Servisi** ile temasa geçiniz.
- 3.18. Ürünlerinizin daha uzun ömürlü ve sağlıklı çalışabilmesi için ana tesisat girişine basınç düşürücü ve filtre takmanız Kale Banyo tarafından önerilmektedir. Bu işlemi **Kale Yetkili Servislerinden “ücretli” olarak temin edebilirsiniz.**
- 3.19. Ürünlerin çıkış ucunda bulunan perlatör su tasarrufu sağlarken, tesisattan gelen ve sudan kaynaklanan küçük parçacıkları da özel tasarlanan süzgeçleri aracılığı ile tutarlar. Bu nedenle perlatörlerin her ay sökülerek süzgeçlerinin ve gözeneklerinin temizlenmesi gerekmektedir, böylece tıkanma nedeniyle su akışının azalmasının engelleyerek perlatörün kullanım ömrünü uzatacaktır. **Perlatör montaj ve demontaj işlemi için gerekli olan özel anahtar Kale Yetkili Servislerinden “ücretli” olarak temin edebilirsiniz.** Temizlik ve perlatörün tekrar montajında parçaların zarar görmemesine ve yerleştirilme sıralarına dikkat edilmelidir.
- 3.20. Ürün, sahip olduğu işlevler haricinde kullanılmamalıdır. Ankastre ürünlerin çıkış uçlarına bastırılması, eviye veya banyo çıkış uçlarına malzeme, kova, asılması, vb.

4. GARANTİ ŞARTLARI

4.1. Garanti süresi fatura tarihinden itibaren başlar ve Bataryalar için 5 yıldır.

. Ayrıca ürün üzerinde montajlı veya beraberinde gönderilen yardımcı malzemeler ile tamamlayıcı ürünler 2 yıl garantilidir.

. Garanti süresi içinde değiştirilen ürün ya da ürün üzerinde montajlı veya beraberinde gönderilen yardımcı malzemelerin garanti süresi fatura tarihinden itibaren kalan garanti süresi kadardır.

. Garanti süresi dışında ücretli değiştirilen ürün üzerinde montajlı veya beraberinde gönderilen yardımcı malzemelerin garanti süresi 1 yıldır.

4.2. Malın tek tek bütün parçaları ve tamamı firmamızın garanti kapsamındadır.

4.3. Malın ayıplı olduğunun anlaşılması durumunda tüketici, 6502 sayılı Tüketicinin Korunması Hakkında Kanununun 11'inci maddesinde yer alan;

a- Sözleşmeden dönme,

b- Satış bedelinden indirim isteme,

c- Ücretsiz onarılmasını isteme,

ç- Satılanın ayıpsız bir misli ile değiştirilmesini isteme,

haklarından birini kullanabilir.

4.4. Tüketicinin bu haklardan ücretsiz onarım hakkını seçmesi durumunda satıcı; işçilik masrafı, değiştirilen parça bedeli ya da başka herhangi bir ad altında hiçbir ücret talep etmeksizin malın onarımını yapmak veya yaptırmakla yükümlüdür. Tüketici ücretsiz onarım hakkını üretici veya ithalatçıya karşı da kullanabilir. Satıcı, üretici ve ithalatçı tüketicinin bu hakkını kullanmasından müteselsilen sorumludur.

4.5. Tüketicinin, ücretsiz onarım hakkını kullanması halinde malın;

-Garanti süresi içinde tekrar arızalanması,

-Tamiri için gereken azami sürenin aşılması,

-Tamirinin mümkün olmadığının, yetkili servis istasyonu, satıcı, üretici veya ithalatçı tarafından bir raporla belirlenmesi durumlarında;

tüketici malın bedel iadesini, ayıp oranında bedel indirimini veya imkân varsa malın ayıpsız misli ile değiştirilmesini satıcıdan talep edebilir. Satıcı, tüketicinin talebini reddedemez. Bu talebin yerine getirilmemesi durumunda satıcı, üretici ve ithalatçı müteselsilen sorumludur.

4.6. Malın garanti süresi içerisinde, gerek malzeme gerekse yetkili servisler tarafından yapılan işçilik ve montaj hatalarından dolayı arızalanması halinde, işçilik masrafı, değiştirilen parça bedeli ya da herhangi bir ad altında hiçbir ücret talep etmeksizin tamir yapılacaktır.

4.7. Malın tamir süresi 20 iş gününü geçemez. Bu süre, garanti süresi içerisinde mala ilişkin arızanın yetkili servis istasyonuna veya satıcıya bildiri tarihinde, garanti süresi dışında ise malın yetkili servis istasyonuna teslim tarihinden itibaren başlar. Malın arızasının 10 iş günü içerisinde giderilememesi halinde, üretici veya ithalatçı; malın tamiri tamamlanıncaya kadar, benzer özelliklere sahip başka bir malı tüketicinin kullanımına tahsis etmek zorundadır. Malın garanti süresi içerisinde arızalanması durumunda, tamirde geçen süre garanti süresine eklenir.

4.8. Tüketici, garantiden doğan haklarının kullanılmasına ile ilgili olarak çıkabilecek uyuşmazlıklarda yerleşim yerinin bulunduğu veya tüketici işleminin yapıldığı yerdeki Tüketici Hakem Heyetine veya Tüketici Mahkemesine başvurabilir.

5. GARANTİ KAPSAMI DIŞINDA KALAN HUSUSLAR

- 5.1. Ürünün son kullanıcı (Müşteri, müteahhit vb.) tesliminden sonraki yükleme, boşaltma, taşıma, depolama ve uygun olmayan şartlarda beklemesi sırasında ürün üzerinde oluşan hasar ve arızalar,
- 5.2. Ürünler ile beraber verilen veya önerilen yardımcı malzemeler ve tamamlayıcı ürünlerin kullanılmamasından kaynaklanan hatalı montajlar,
- 5.3. **Kale Yetkili Servis** ekipleri haricinde yapılan montaj, bakım, onarım ve demontaj işlemlerinden oluşan hasar ve arızalar,
- 5.4. Su ve elektrik tesisatçısı hatalarından oluşan hasar ve arızalar; yangın ve su basması ile meydana gelecek hasar ve arızalar,
- 5.5. Ürünün kullanma kılavuzunda 2 ve 3 no'lu maddede yer alan hususlara aykırı kullanılması ve diğer kullanıcı hatalarından kaynaklanan hasar ve arızalar,
- 5.6. Müşterilerin Ürünler üzerinde yaptığı temizlik ve bakım işlemlerinde montaj ve kullanım kılavuzunda belirtilen kurallara uymaması,
- 5.7. Montaj esnasında çimento, alçı, poliüretan köpük, vb. donarak genleşen malzemeler kullanılması,
- 5.8. Orijinal Kale Banyo yedek parçası kullanılmamasından doğan arızalar ile ürünlere Kale Banyo bilgisi ve onayı dışında ilave veya uyarılama yapılması,
- 5.9. Genel su şebekesinden gelen standart dışı koşullardan oluşan tesisattan gelen ve ürüne zarar veren kum, çakıl, partikül vb. kaynaklanan arızalar ile borulama ve tesisattan kaynaklanan problemler veya kireçlenme nedeniyle oluşan zararlar,
- 5.10. Sisteme standartlarda tavsiye edilen sıcaklık değer aralığının dışında su verilmesinden, buzlanma ve donmadan dolayı meydana gelen hasarlar,
- 5.11. Sisteme standartlarda tavsiye edilen basınç değer aralığı dışında su verilmesinden, meydana gelen hasarlar,
- 5.12. Burada belirtilmemiş olsa bile müşterinin her türlü yanlış kullanımından (Ürünün fonksiyonu haricindeki kullanımlar dahil.) kaynaklanan kusurlar,
- 5.13. Ürünün garanti süresi dahilinde olduğunu gösteren onaylı garanti belgesinin veya faturasının beyan edilememesi,

GARANTİ BELGESİ

TR

Üretici Firmanın

Ünvanı :
Merkez Adresi :
Fax / Web :

İthalatçı Firmanın

Ünvanı : Kaleseramik, Çanakkale Kelebodur
Seramik San. A.Ş.
Merkez Adresi : Genel Müdürlük - Büyükdere Cad.
Kaleseramik Binası 34330
Levent - İstanbul / Türkiye
Fax / Web : Tel : +90 212 371 5253 (pbx)
Fax : +90 212 278 4396
www.kale.com.tr

MALIN

Markası / Modeli : Kale / Ürün Modeli Kutu Üzerinde Belirtilmiştir.
Cinsi : Batarya (Sihhi Tesisat)
Kullanım Süresi : 10 (On) Yıl
Garanti Süresi : 5 (Beş) Yıl
Azami Tamir Süresi : 20 İş Günü

Firma Yetkilisinin
İmzası ,Kaşesi

KALESERAMİK ÇANAKKALE
KELEBODUR SERAMİK
SAN. A.Ş.

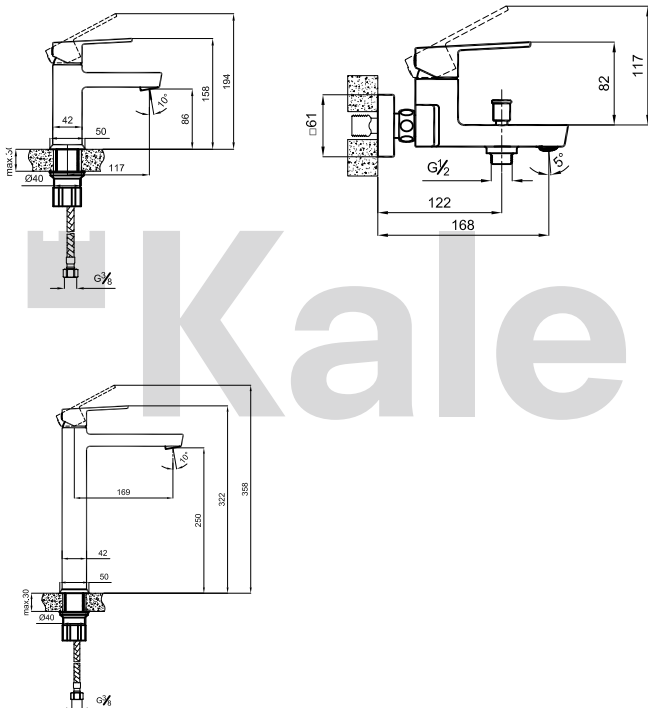
Satıcı Firma Ünvanı :
Teslimat Tar. ve Yeri :
Bandrol Seri No. :
Fatura Tarihi ve No. :
Adresi,Telefon / Fax :
Tarih İmza - Kaşe :

Ürün garanti kapsamına dahil edilebilmesi için, bu belgeyi ürünü satın aldığınız, satış noktasına onaylatınız.

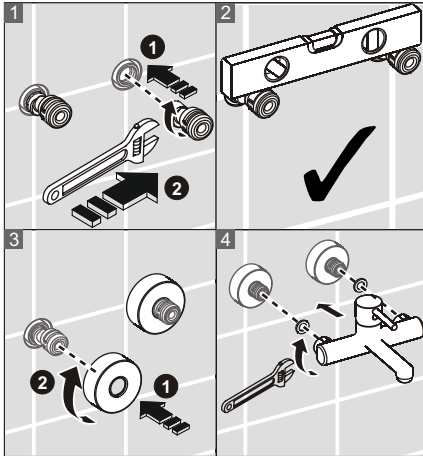
Bu belgeyi ürün garanti süresince saklayınız.

0850 800 5253
MÜŞTERİ İLETİŞİM MERKEZİ

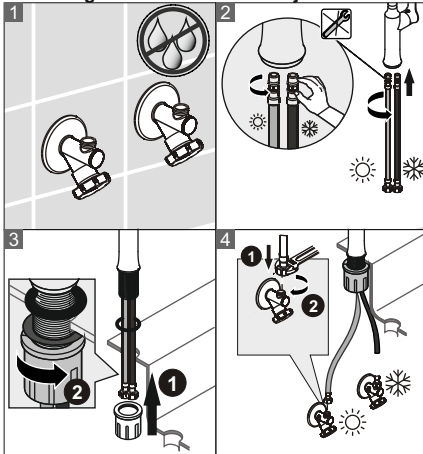
Ürün çizimleri bilgi amaçlıdır. Güncel ürün ölçüleri ve teknik bilgilerine, www.kale.com.tr web adresinden, ürün katalogundan, bayi ve Kale Yetkili Servislerimizden talep edebilirsiniz.



Duvardan Armatür Montaj Adımları



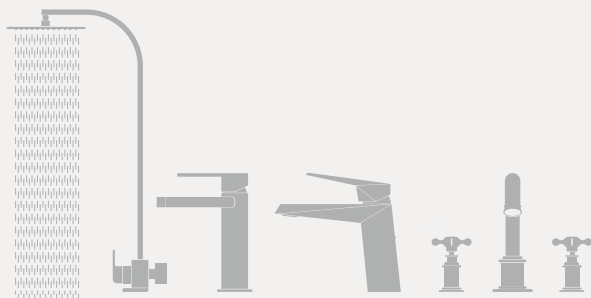
Tezgahüstü Armatür Montaj Adımları



MIXERS

DESCRIPTION AND INSTRUCTIONS FOR USE

EN



CONTENTS

1. GENERAL FEATURES OF THE PRODUCT
2. THINGS TO CONSIDER BEFORE INSTALLATION
3. THINGS TO CONSIDER DURING USE, STORING, TRANSPORTATION, INSTALLATION AND CLEANING
4. ISSUES NOT COVERED BY THE WARRANTY

EN



Kale



You can access this user manual at www.kale.com.tr or by scanning the QR code below.



1. GENERAL FEATURES OF THE PRODUCT

1.1. No material of our product that comes into contact with water poses a health hazard.

1.2. Your basin mixer is designed to operate between ambient temperatures of (+ 5° C) and (+ 65° C). For conditions below (+ 5° C), take necessary measures to prevent your basin mixer from being affected by frost.

1.3. Water pressure operating range: 0.5 bar (Dynamic pressure) - 10 bar (Static pressure)

1.4. Recommended operating pressure: 1 - 5 bar (Dynamic pressure)

1.5. Operating temperature range: (+ 5° C) (+ 80° C)

1.6. Recommended maximum temperature: (+ 60° C)

1.7. Basin mixer bodies are made of brass alloys in compliance with **The EU Drinking Water Directive**. Braided hoses used in product installation are made of stainless steel and have been selected in accordance with **TS EN 13618**.

1.8. Outlet pipes of washbasin mixers rotate 360°. Visible surfaces of plated products are coated against corrosion with Nickel (Ni), Chrome (Cr) or physical vapor deposition (PVD).

1.9. Visible chrome-plated surfaces and Ni and Cr coatings comply with the requirements of **TS EN 248**.

1.10. Rosette and cartridge systems used in products have been selected in accordance with **TS EN 817** and **TS EN 200** standards.

1.11. Aerators are non-toxic and water-efficient.

1.12. There is a safety button on thermostatic mixers to prevent the temperature from reaching undesirable levels (above + 38° C). Thermostatic mixers have been selected in accordance with **TS EN 1111** standards.

1.13. Built-in mixers are functionally the same as conventional mixers, but they have a difference in the installation operation compared to the other as it needs to be hidden inside the wall.

2. THINGS TO CONSIDER BEFORE INSTALLATION

2.1. In order for your products to be covered by the warranty, **installation should be carried out by authorized personnel and as shown in the manual**.

2.2. Before installation, packaging of the products should be opened by **Authorized personnel**.

2.3. It is necessary to check, in the infrastructure preparation stage before installation, the installment and setup dimensions of the product to be assembled. You can find the necessary information from the installation manual included with the product, from our website or from the point of sale where you purchased the product.

2.4. For installation, use the tools specified in the installation manual supplied with the product, as shown therein.

2.5. It is important to use auxiliary materials supplied with the product or recommended for product installation.

- 2.6.** Materials that expand upon freezing such as cement, gypsum, polyurethane foam, etc. should not be used during installation.
- 2.7.** Calcium oxide and paint in lime or cement based materials in the construction site environment is corrosive to all metal surfaces, metals used in coatings of metal surfaces and fittings. Therefore, the installation of such products should be done at the end of the construction process.
- 2.8.** Use a plastic-covered installation wrench in the installation of the mixer. If you do not have such a wrench, use protective materials such as thick cloth-rubber for the parts you will tighten with a regular wrench.
- 2.9.** Before using the mixers with aerator, dismantle the aerator and wait until clean water comes out of the mixer. Wash and clean the aerator and place it back. If the water flow has decreased during the use of the mixer, remove the aerator and clean it.
- 2.10.** Since the ceramic discs in the cartridge that provide the on-off system of the mixer are very stiff, they may be damaged by fine sand particles that may be present in the water or arising from the plumbing. In order to prevent this situation, the plumbing must be thoroughly cleaned and a filter must be installed at the inlet pipes.
- 2.11.** Flexible hoses must not be folded during and after installation and must not be bent at a radius of less than 30 cm.
- 2.12.** Make sure that flexible hoses are installed correctly. When you look at the mixer from the front, the hot water connection must be on the left, the cold water connection must be on the right.
- 2.13.** Open the valves after installation and make sure that the connections are watertight.

3. THINGS TO CONSIDER DURING USE, STORAGE, TRANSPORTATION, INSTALLATION, AND CLEANING

- 3.1.** Use the product you have purchased only for its purpose. Do not place excessively heavy objects or unbalanced weight on the product.
- 3.2.** The following substances should be avoided in cleaning as they damage the coating of the product, some parts of the product, or auxiliary accessories: Acidic liquids, hydrochloric acid, powder cleaning substances, bleach and lime solvents/removing detergents containing sulphuric acid, nitric acid, hydrochloric acid, other acids, and chlorine-based bleachers. In the case such chemicals are used for cleaning purposes in the same space where the product is located, the space should be ventilated very well, ensuring that the products are not exposed to vapors of these substances.
- 3.3.** No abrasive and scratching materials such as steel wool and hard cleaning sponges should be used while cleaning the products. The product should be cleaned with a soft cloth and soapy water and then rinsed and dried. You can periodically use a warm damp cloth and soap to prevent sediment and foreign substances originating from indoor plumbing, water tank or mains water from leaving stains on the ceramic surface in the long term, or to remove lime and permanent dirt residues that may form on the product. Permanent marks may occur on ceramic surfaces that are not cleaned for

prolonged periods of time. It is recommended to leave the product dry after the cleaning process

3.4. No tools used for cutting, scraping, breaking etc. should be kept on or in contact with the product. Likewise, as they may damage the product, such tools should not be used on the product itself.

3.5. During transportation or storage, the products must never be in direct contact with the ground and should be carried in observance of the markings on the package.

3.6. During the renovations to be made in your bathroom, your products should be protected from possible external factors.

3.7. When objects standing on the products are moved, they should be moved without contact to and scraping on the product.

3.8. The products must be protected from impacts during transportation and use.

3.9. If the product you purchased has any moving parts, prevent your children from playing therewith.

3.10. Make sure that the product is on a smooth surface during the installation phase as well as its use thereafter.

3.11. Evaporation of cleaning agents or chemicals in the same space may damage the products.

3.12. In case the product is kept for later use, it should be stored without being removed from its box or packaging. Only when the installation is to be done, the product package should be opened, then the installation carried out.

3.13. Packaged products should be protected from conditions that may damage the product and product accessories such as sunlight, rain, water, moisture, dust and fire.

3.14. Products should not be stacked excessively on each other and packaging of products allowed to be smashed. Precautions should be taken against drop or topple.

3.15. For the installation or disassembly of the product, get in touch with **Authorized personnel**. For installation and disassembly, use the tools specified in the installation manual supplied with the product, as shown therein.

3.16. Repair and modification related to products must be done by **Authorized personnel**.

3.17. In case of any deformation during the use of the product that is visible to the eye or that can be physically felt with touch, **contact the seller from whom you purchased the product**.

3.18. In order for your products to operate better and have longer life expectancy, it is recommended by Kale Banyo that you install a pressure reducer and a filter at the main plumbing inlet. This service **can be obtained from the seller from whom you purchased the product for an "extra fee"**.

3.19. While the aerators at the outlet end of the products save water, they also entrap small particles coming from the plumbing and caused by water

via specially designed filters. For this reason, it is necessary to remove the aerators every month and clean their strainers and pores, thus preventing the decrease of water flow due to clogging as well as extending the life of the aerator. **You can buy the special wrench required for aerator installation and disassembly as a “paid” item from your seller.** During cleaning and reinstallation of the aerator, care should be taken not to damage the parts and attention paid to the correct order of re-installation.

3.20. The product should not be used for anything outside of its intended functions. Things to avoid include applying pressure on the outlet ends of built-in products; hanging materials, buckets, etc. on the outlet ends of kitchen or bath basins.

4. ISSUES NOT COVERED BY THE WARRANTY

4.1. The warranty period starts from the invoice date and is **5 years** for Basin Mixers.

- In addition, auxiliary materials pre-mounted on the product or sent therewith, and complementary products have a **2-year** guarantee.
- The warranty period for products replaced within the warranty period and for auxiliary materials pre-mounted on the product or sent therewith is the remaining duration as of the invoice date.
- The warranty period of auxiliary materials pre-mounted on the product or sent therewith that are replaced outside the warranty period with a fee is **1 year**.

4.2. Damages and failures that occur during loading, unloading, transportation, storage, and waiting under unsuitable conditions after delivery of product to the end-user (customer, contractor, etc.),

4.3. Faulty assemblies caused by not using auxiliary materials supplied with the products or those recommended,

4.4. Damages and failures caused by installation, maintenance, repair and disassembly by anyone other than **Authorized personnel**,

4.5. Damages and failures caused by faults of plumber or electrician; damage and failures caused by fire or flooding,

4.6. Damages and failures arising from the use of the product in contradiction with the matters stated in articles 2 and 3 in the user manual, and damages and failures arising other user errors,

4.7. Customers' failure to comply with the rules specified in the installation and user manual while performing the cleaning and maintenance of the products,

4.8. Deformations that may occur in the product during modifications or repairs done in the area of use

4.9. The use of materials during installation that expand upon freezing such as cement, gypsum, polyurethane foam, etc.

4.10. Failures arising from not using original spare parts provided by Kale and making additions or modifications to products without **Kale's** knowledge and approval,



EN

4.11. Malfunctions caused by sand, gravel, particles etc. coming to the plumbing under non-standard conditions from the waterworks and damages caused to the product; piping and plumbing problems or malfunctions due to calcification,

4.12. Damages caused by supplying water to the system outside the temperature range recommended in the standards, damages caused by icing and frost,

4.13. Damages caused by supplying water to the system outside the pressure range recommended in the standards,

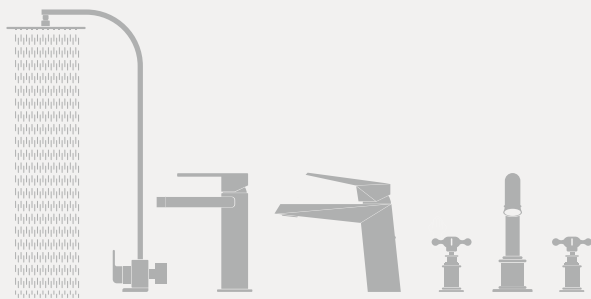
4.16. Defects arising from any misuse of the customer, even if not specified here (including uses other than the intended function of the product),

4.17. Failure to produce the certified warranty document or invoice showing that the product is within its warranty period.



EN

DESCRIPTION ET MODE D'EMPLOI DES MÉLANGEURS



FR

TABLE DES

1. CARACTÉRISTIQUES GÉNÉRALES DU PRODUIT
2. POINTS À PRENDRE EN COMPTE AVANT L'INSTALLATION
3. POINTS À PRENDRE EN COMPTE LORS DE L'UTILISATION, DU STOCKAGE, DU TRANSPORT, DE L'INSTALLATION, DU NETTOYAGE
4. LES SITUATIONS HORS DU CHAMP D'APPLICATION DE LA GARANTIE

FR



Kale



Il est possible d'accéder à ce manuel d'utilisation à l'adresse www.kale.com.tr ou en scannant le code QR ci-dessous.



1. CARACTÉRISTIQUES GÉNÉRALES DU PRODUIT

1.1. Tout matériau de notre produit qui entre en contact avec l'eau ne présente aucun risque pour la santé.

1.2. Votre robinet est conçu pour fonctionner à la température ambiante (+ 5 ° C) (+ 65 ° C). Il faut prendre les précautions nécessaires pour éviter que votre robinet ne soit affecté par des gelées pour des conditions inférieures à (+5°C.)

1.3. Plage de fonctionnement de la pression d'eau : 0,5 bar (pression dynamique) - 10 bar (pression statique)

1.4. Pression de service recommandée : 1 - 5 bar (pression dynamique)

1.5. Plage de température de fonctionnement : (+ 5 ° C) (+ 80 ° C)

1.6. Température maximale recommandée : (+ 60 ° C)

1.7. Les corps des robinets sont en alliage de laiton conformément au **règlement européen sur l'eau potable**. Les tuyaux ondulés utilisés dans l'installation du produit sont en acier inoxydable et ont été sélectionnés conformément à la norme **TS EN 13618**.

1.8. Les tuyaux de sortie du robinet d'évier sont avec un tuyau rotatif à 360°. Dans le cas des produits revêtus, les surfaces apparentes sont revêtues de nickel (Ni), de chrome (Cr) ou de dépôt physique en phase vapeur (PVD) contre la corrosion.

1.9. Les surfaces chromées visibles et les revêtements Ni et Cr sont conformes aux exigences de la **TS EN 248**.

1.10. Les composants d'ouverture-fermeture de cartouche et de joint utilisés dans les produits ont été sélectionnés conformément aux normes **TS EN 817** et **TS EN 200**.

1.11. L'aérateur est non toxique et économe en eau.

1.12. Il y a un bouton de sécurité sur les serpentins thermostatiques qui empêche les températures indésirables supérieures à (+ 38 ° C). Les robinets thermostatiques ont été sélectionnés conformément aux normes **TS EN 1111**.

1.13. Les robinets encastrés sont fonctionnellement les mêmes que les robinets conventionnels, et ils présentent une différence dans l'opération d'assemblage en raison de la structure cachée à l'intérieur du mur lors de l'installation.

2. POINTS À PRENDRE EN COMPTE AVANT L'INSTALLATION

2.1. Pour que vos produits soient couverts par la garantie, **l'installation du produit doit être effectuée par des personnes compétentes comme indiqué dans le manuel de montage**.

2.2. Il faut que l'emballage des produits soit déballé par des **personnes compétentes** avant l'installation.



FR

2.3. Il faut vérifier les dimensions d'installation et de montage du produit à assembler lors de la phase de préparation de l'infrastructure avant l'installation. Toutes les informations nécessaires se trouvent dans la brochure de montage fournie avec le produit, sur notre site web ou dans le point de vente où vous avez acheté le produit

2.4. Pour le processus d'installation, utilisez les outils spécifiés comme indiqué dans la brochure d'assemblage fournie avec le produit.

2.5. Il importe d'utiliser les matériaux auxiliaires fournis avec le produit ou recommandés pour l'assemblage du produit.

2.6. Il convient de ne pas utiliser, lors de l'assemblage, de matériaux gonflés par le gel, tels que le ciment, le plâtre, la mousse de polyuréthane, etc.

2.7. L'oxyde de calcium et la peinture des matériaux à base de chaux ou de ciment dans l'environnement des chantiers de construction sont corrosifs pour toutes les surfaces métalliques, les revêtements des surfaces métalliques et les métaux utilisés dans les raccords. Par conséquent, l'installation de tels produits doit être effectuée vers la fin de la construction.

2.8. Il faut utiliser une clé de montage plastifiée pour le montage de l'armature. Si vous ne disposez pas d'une telle clé, utilisez des matériaux de protection tels qu'un tissu épais, du caoutchouc pour les parties que vous serrerez avec une clé normale.

2.9. Avant d'utiliser les luminaires fluorescents, démontez le luminaire fluorescent et attendez que de l'eau fraîche sorte du luminaire. Lavez et nettoyez l'aérateur et remplacez-le. Si le débit d'eau a diminué pendant l'utilisation de l'armature, retirez l'aérateur et nettoyez-le.

2.10. Du fait que les disques céramiques de la cartouche qui assurent l'allumage et l'extinction de l'installation sont très durs, ils peuvent être endommagés par des fragments de sable fin qui se trouvent dans l'eau ou qui seront causés par l'installation. Pour éviter cette situation, l'installation doit être soigneusement nettoyée et un filtre doit être installé à l'entrée de l'installation.

2.11. Les tuyaux flexibles ne doivent pas être pliés pendant et après le montage et ne doivent pas être pliés avec un rayon inférieur à 30 cm.

2.12. Assurez-vous que les tuyaux flexibles sont correctement installés. En regardant le luminaire de face, le raccordement à l'eau chaude doit être fait du côté gauche et le raccordement à l'eau froide du côté droit.

2.13. Ouvrez les vannes après l'installation et assurez-vous que les connexions sont étanches.

3. LES POINTS À PRENDRE EN COMPTE LORS DE L'UTILISATION, DU STOCKAGE, DU TRANSPORT, DU MONTAGE, DU NETTOYAGE

3.1. Utilisez le produit que vous avez acheté uniquement pour son usage. Évitez de placer sur le produit des objets faisant un poids excessif ou un poids déséquilibré.

3.2. Les substances suivantes sont à éviter pour le nettoyage car elles endommagent certaines pièces ou accessoires auxiliaires utilisés dans le produit : les liquides acides, l'acide chlorhydrique et les substances de nettoyage en poudre, les solvants de blanchiment et de chaux/les détergents d'élimination contenant de l'acide sulfurique, de l'acide nitrique, de l'acide chlorhydrique, d'autres acides et les agents de blanchiment à base de chlore. Lorsque ces produits chimiques sont utilisés dans un but de nettoyage dans le même espace où se trouve le produit, cet espace doit être bien ventilé et les produits ne doivent pas être exposés aux vapeurs de ces substances.

3.3. Lors du nettoyage des produits, des matériaux corrosifs / égratignants tels que des tampons à récurer et des éponges de nettoyage ne doivent pas être utilisés. Les matériaux avec un effet de grattage ne doivent pas être utilisés. Le produit doit être nettoyé avec un chiffon doux et de l'eau savonneuse, puis rincé et séché. Il est possible d'utiliser un chiffon chaud et humide et du savon à certains intervalles pour éviter les résidus de calcaire et les salissures permanentes qui peuvent se produire sur le produit et pour prévenir les taches à long terme sur la surface céramique des sédiments et des matières étrangères provenant de l'installation intérieure, du réservoir d'eau et de l'eau de réseau. Des marques permanentes peuvent apparaître sur les surfaces en céramique qui ne sont pas nettoyées pendant une longue période. Lorsque le processus de nettoyage est terminé, il est recommandé de laisser le produit sec.

3.4. Il convient de ne pas conserver sur les produits ou en contact avec eux des outils tels que des cutters, des grattoirs, des broyeurs, etc. et de ne pas utiliser ces outils sur le produit en considérant qu'ils risquent de l'endommager.

3.5. En cas de transport ou de stockage des produits, le contact du produit avec le sol doit être complètement déconnecté et transporté conformément au sens du signe figurant sur l'emballage.

3.6. Lors des rénovations à effectuer dans votre salle de bain, vos produits doivent être protégés d'éventuels facteurs extérieurs.

3.7. Lorsque vous déplacez vos objets sur les produits, les objets doivent être déplacés en les déconnectant du produit.

3.8. Les produits doivent être protégés contre les chocs pendant le transport et l'utilisation.

3.9. En cas de présence d'un mécanisme de mouvement dans le produit que vous avez acheté, empêchez vos enfants de jouer.

3.10. Assurez-vous que le produit est sur une surface lisse pendant la phase d'utilisation et d'installation.



FR

3.11. Le fait que l'évaporation se fasse en présence de produits de nettoyage ou de produits chimiques peut endommager les produits.

3.12. Au cas où le produit attendrait, il doit être stocké sans le retirer de la boîte ou du paquet acheté. L'emballage du produit doit être ouvert lorsque le processus d'assemblage doit être effectué et que le processus d'assemblage doit être effectué.

3.13. Les produits emballés doivent être protégés des situations susceptibles d'endommager le produit et ses accessoires tels que le soleil, la pluie, l'eau, l'humidité, la poussière et le feu

3.14. Les produits ne doivent pas être emballés les uns après les autres et l'emballage du produit ne doit pas être écrasé. Des mesures doivent être prises contre les basculements et les chutes.

3.15. Contactez des **personnes compétentes** pour l'assemblage ou le démontage du produit. En cas de montage et de démontage, utilisez les outils indiqués dans la brochure de montage fournie avec le produit.

3.16. Il faut que l'emballage des produits soit déballé par des **personnes compétentes** avant l'installation.

3.17. Dans le cas d'une déformation qui peut être ressentie visuellement ou manuellement lors de l'utilisation du produit, contactez le lieu où vous avez acheté le produit.

3.18. Afin que vos produits fonctionnent plus longtemps et plus sainement, Kale Banyo recommande d'installer un réducteur de pression et un filtre dans l'entrée principale de l'installation. Vous pouvez obtenir ce processus en tant que **«payé» à partir de l'endroit où vous avez acheté le produit.**

3.19. Si le percolateur à l'extrémité de sortie des produits économise de l'eau, il retient également les petites particules de l'installation et l'eau à travers des filtres spécialement conçus. De ce fait, il est nécessaire de retirer les aérateurs tous les mois et de nettoyer leurs crépines et leurs pores, ce qui permet d'éviter la diminution du débit d'eau due au colmatage et de prolonger la durée de vie de l'aérateur. Vous pouvez obtenir la clé privée requise pour l'installation et le démontage du permettre à l'endroit où vous avez acheté le produit «moyennant des frais». Lors du nettoyage et du remontage de l'aérateur, il faut prendre soin de ne pas endommager les pièces et leur ordre de placement.

3.20. Le produit ne doit pas être utilisé pour des fonctions autres que celles prévues. Il s'agit d'accrocher aux extrémités des produits encastrés, de suspendre des matériaux, des seaux et autres aux extrémités des éviers ou des prises de courant des salles de bains.

4. LES SITUATIONS HORS GARANTIE

4.1. La période de garantie commence à partir de la date de facturation et est de 5 ans pour les PRESSE MÉLANGEUR .

De plus, les matériaux auxiliaires et produits complémentaires montés sur le produit ou envoyés avec lui sont garantis **2 ans**.

. En ce qui concerne les matériaux auxiliaires assemblés ou expédiés avec le produit ou le produit remplacé pendant la période de garantie, la période de garantie restante est celle qui court à partir de la date de la facture.

. La période de garantie des matériaux auxiliaires montés sur ou expédiés avec un produit de remplacement payé en dehors de la période de garantie est de **1 an**.

4.2. Les dommages et dysfonctionnements survenus lors du chargement, du déchargement, du transport, du stockage et de l'attente dans des conditions inappropriées après la livraison du produit à l'utilisateur final (Client, entrepreneur, etc.),

4.3. Les assemblages défectueux causés par la non-utilisation des matériaux auxiliaires fournis avec les produits ou recommandés,

4.4. Les dommages et les défaillances causés par des opérations de montage, d'entretien, de réparation et de démontage autres que celles effectuées par des **personnes compétentes**,

4.5. Les dommages et défaillances causés par les fautes du plombier et de l'électricien ; les dommages et défaillances causés par les incendies et les inondations,

4.6. Les dommages et défaillances résultant d'une utilisation du produit contraire aux dispositions des articles 2 et 3 du manuel d'utilisation et d'autres erreurs de l'utilisateur,

4.7. Non-conformité des produits aux règles spécifiées dans le manuel d'installation et de fonctionnement lors des opérations de nettoyage et d'entretien effectuées par le client,

4.8. Déformations à réaliser dans la zone d'utilisation, déformations pouvant survenir dans le produit lors des réparations,

4.9. L'utilisation de matériaux givrés tels que le ciment, le plâtre, la mousse de polyuréthane, etc. lors de l'assemblage,

4.10. Le fait d'effectuer des ajouts ou des adaptations aux produits à l'insu et sans l'approbation de Kale en raison de la non-utilisation des pièces de rechange originales fournies par Kale Banyo,

4.11. Pannes causées par des défauts tels que du sable, du gravier, des particules, etc. qui endommagent le produit et des problèmes causés par la tuyauterie et l'installation ou la calcification qui se produisent dans des conditions non standard à partir de la conduite d'eau générale,

4.12. Les dommages causés par l'alimentation en eau du système en dehors de la plage de température recommandée dans les normes, ainsi que par le givrage et le gel,

4.13. Les dommages causés par l'alimentation en eau du système en dehors de la plage de température recommandée dans les normes, ainsi que par le givrage et le gel,



FR

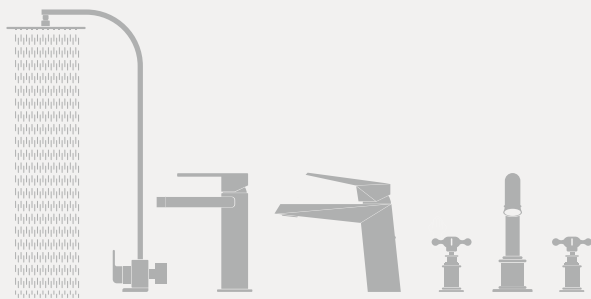
4.16. Les défauts résultant d'une mauvaise utilisation par le client (y compris l'utilisation du produit à des fins autres que la fonction prévue), même si cela n'est pas spécifié dans les présentes.

4.17. Le fait de ne pas présenter le document de garantie certifié ou la facture prouvant que le produit est toujours sous garantie



FR

DESCRIPTION ET MODE D'EMPLOI DES MÉLANGEURS



INHALTSVERZEICHNIS

1. ALLGEMEINE MERKMALE DES PRODUKTS
2. VOR DER INSTALLATION ZU BEACHTENDE PUNKTE
3. ZU BEACHTENDE PUNKTE BEI DER NUTZUNG, LAGERUNG, LIEFERUNG, INSTALLATION UND REINIGUNG
4. NICHT-GEWÄHRLEISTUNG SITUATIONEN



Kale

DE



Sie können zu dieser Bedienungsanleitung unter www.kale.com.tr oder durch Scannen des folgenden QR-Codes erreichen



1. ALLGEMEINE MERKMALE DES PRODUKTS

- 1.1. Materialien unseres Produkts, die mit Wasser in Kontakt kommen, stellen kein Gesundheitsrisiko dar.
- 1.2. Ihr Mischer ist für den Betrieb bei Umgebungstemperatur (+ 5 ° C) (+ 65 ° C) konstruiert. Treffen Sie bei Bedingungen unter (+ 5 ° C) die erforderlichen Maßnahmen, um zu verhindern, dass Ihr Mischer von Frost betroffen wird.
- 1.3. Betriebsbereich des Wasserdrucks: 0,5 bar (dynamischer Druck) - 10 bar (statischer Druck)
- 1.4. Empfohlener Arbeitsdruck: 1 - 5 bar (dynamischer Druck)
- 1.5. Betriebstemperaturbereich: (+ 5 ° C) (+ 80 ° C)
- 1.6. Empfohlene Höchsttemperatur: (+ 60 ° C)
- 1.7. Die Mischbatteriekörper sind aus einer Messinglegierung gemäß der europäischen Trinkwasserverordnung hergestellt. Die bei der Produktmontage verwendeten Geflechschläuche sind aus rostfreiem Stahl und werden in Übereinstimmung mit der **TSEN 13618**-Norm ausgewählt.
- 1.8. Auslaufrohre von Waschbeckenarmaturen sind um 360° drehbare Rohre. Sichtbare Oberflächen beschichteter Produkte sind mit Nickel (Ni), Chrom (Cr) oder physikalischer Abscheidung aus der Gasphase (PVD) gegen Korrosion beschichtet.
- 1.9. Sichtbare verchromte Oberflächen und Ni und Cr Beschichtungen entsprechen den Anforderungen von TS EN 248
- 1.10. In Produkten verwendete Komponenten zum Öffnen und Schließen von Kartuschen und Dichtungen wurden gemäß den TS EN 817 und TS EN 200 Standards ausgewählt.
- 1.11. Belüfter sind nicht schädlich für die menschliche Gesundheit (non-toxic) und wassersparend.
- 1.12. An thermostatische Mischen befindet sich ein Sicherheitsknopf, der unerwünschte Temperaturen über (+ 38 ° C) verhindert. thermostatische Mischen wurden gemäß den TS EN 1111 Standards ausgewählt.
- 1.13. Unterputzarmaturen sind funktional mit herkömmlichen Armaturen identisch und unterscheiden sich im Montagebetrieb aufgrund der Struktur, die während der Installation in der Wand verborgen ist.

2. ZU BEACHTENDE PUNKTE VOR DER MONTAGE

- 2.1. Damit Ihre Produkte unter die Garantie fallen, Die Installation muss, wie im Montagehandbuch vorgeschrieben, von kompetentem Personal durchgeführt werden.
- 2.2. Verpackung der Produkte sollte vor der Montage von **Kompetente Personen** geöffnet werden.
- 2.3. Während der Infrastruktur-Vorbereitungsphase vor der Installation müssen die Leitungs- und Montageabmessungen des installierenden Produkts überprüft werden. Die erforderlichen Informationen finden Sie in der mit dem Produkt gelieferten Montagebroschüre, auf unserer Website oder an der Verkaufsstelle, an der Sie das Produkt gekauft haben



2.4. Verwenden Sie für den Installationsvorgang die Werkzeuge, die in der mit dem Produkt gelieferten Montagebroschüre angegeben sind.

2.5. Es ist wichtig, bei der Produktmontage mitgelieferte oder empfohlene Hilfsmaterialien zu verwenden.

2.6. Die Verwendung von Zement, Gips und Polyurethanschaum usw., bei denen es sich um gefrorene, expandierende Materialien handelt, sollte vermieden werden.

2.7. Kalziumoxid und Farbe in kalk- oder zementbasierten Materialien auf der Baustelle; korrosiv für Metalle, die in allen Metalloberflächen, Beschichtungen von Metalloberflächen und Armaturen verwendet werden. Aus diesem Grund sollten solche Produkte zum Ende der Konstruktion installiert werden.

2.8. Verwenden Sie bei der Montage der Armaturen einen mit Kunststoff überzogenen Montageschlüssel. Wenn Sie keinen solchen Schlüssel haben, verwenden Sie für die Teile, die Sie mit einem normalen Schraubenschlüssel festziehen möchten, Schutzmaterialien wie dicken Stoffgummi.

2.9. Zerlegen Sie den Belüfter, bevor Sie die Belüfterarmaturen verwenden, und warten Sie, bis sauberes Wasser austritt. Waschen und reinigen Sie den Belüfter und ersetzen Sie ihn. Wenn der Wasserdurchfluss während der Verwendung des Armatur abgenommen hat, entfernen Sie den Belüfter und reinigen Sie ihn.

2.10. Da die Keramikscheiben in der Kartusche, die die Ein-Aus-Funktion des Armatur ermöglichen, sehr hart sind, können sie durch feine Sandpartikel beschädigt werden, die im Wasser vorhanden sein können oder durch die Installation entstehen. Um dies zu verhindern, muss die Installation gründlich gereinigt und am Eingang der Installation ein Filter installiert werden.

2.11. Flexible Schläuche dürfen während und nach der Montage nicht gefaltet und nicht mit einem Radius von weniger als 30 cm gebogen werden.

2.12. Stellen Sie sicher, dass die flexiblen Schläuche korrekt installiert sind. Betrachtet man die Armatur von vorne, so ist der Warmwasseranschluss links der Kaltwasseranschluss rechts.

2.13. Öffnen Sie die Ventile nach der Installation und stellen Sie sicher, dass die Anschlüsse wasserdicht sind.

3. ZU BEACHTENDE PUNKTE BEIM VERWENDEN, LAGERN, VERSAND, INSTALLATION, REINIGUNG

3.1. Verwenden Sie das gekaufte Produkt nur für den Zweck. Legen Sie keine zu schweren Gegenstände auf das Produkt, oder schwere Gegenstände, die ein Ungleichgewicht verursachen könnten.

3.2. Saure Flüssigkeiten für Reinigungszwecke, Salzbrennöl, Staubreiniger, Entkalkungsentfernungsmittel, die Schwefelsäure, Salpetersäure, Salzsäure und andere Säuren sowie Bleichmittel auf Chlorbasis enthalten, da sie die Beschichtung des Produkts, einige Teile des Produkts oder Zusatzzubehör beschädigen. Sollte nicht benutzt werden. Wenn solche chemischen Materialien für allgemeine Reinigungszwecke verwendet werden, sollte die Umgebung, in der sich das Produkt befindet, gut belüftet sein und die Produkte sollten den Dämpfen dieser Chemikalien nicht ausgesetzt werden.

3.3.Verwenden Sie zur Reinigung der Produkte keine Schleif- oder Kratzmaterialien wie Edelstahlspiralen oder harte Reinigungsschwämme.

Das Produkt sollte mit einem weichen Tuch und Seifenwasser gereinigt, gespült und getrocknet werden. Sie können regelmäßig ein warmes, feuchtes Tuch und Seife verwenden, um zu verhindern, dass Rückstände und Fremdstoffe aus Inneninstallationen, Wassertanks und Leitungswasser langfristig Flecken auf der Keramikoberfläche hinterlassen, und um Kalk- und dauerhafte Schmutzrückstände zu entfernen, die sich auf dem Produkt bilden können. Auf Keramikoberflächen, die längere Zeit nicht gereinigt wurden, können dauerhafte Flecken auftreten

. Nach dem Reinigungsvorgang wird empfohlen, das Produkt trocken zu lassen.

3.4.Es sollten keine Schneide-, Plott- oder Quetschwerkzeuge usw. auf den Produkten oder in Kontakt mit dem Produkt sein, und solche Werkzeuge sollten nicht auf dem Produkt verwendet werden, da sie das Produkt beschädigen könnten.

3.5. Während der Lieferung oder der Lagerung muss der Kontakt der Produkte vollständig vom Boden abgetrennt werden und die Produkte müssen entsprechend der Richtung der Markierung auf der Verpackung transportiert werden.

3.6. Während der Renovierungsarbeiten in Ihrem Badezimmer sollten Ihre Produkte vor möglichen äußeren Einflüssen geschützt werden.

3.7. Wenn Sie Ihre auf den Produkten stehenden Gegenstände bewegen, sollten Sie die Gegenstände bewegen, indem Sie den Kontakt mit dem Produkt abtrennen.

3.8.Die Produkte müssen während der Lieferung und der Verwendung vor Stößen geschützt werden. **3.9.** Wenn das von Ihnen gekaufte Produkt einen beweglichen Mechanismus verfügt, stellen Sie sicher, dass Ihre Kinder nicht spielen.

3.10 Stellen Sie sicher, dass sich das Produkt während der Nutzungs- und Montagenphase auf einer glatten Oberfläche befindet.

3.11.Das Verdunsten in der gleichen Umgebung mit Reinigungsmitteln oder Chemikalien kann die Produkte beschädigen.

3.12.Wenn das Produkt aufbewahrt wird, sollte es aufbewahrt werden, ohne dass es aus dem gekauften Karton oder der gekauften Verpackung ausgepackt wird. Die Produktverpackung sollte erst geöffnet werden, wenn der Montagevorgang durchgeführt wird und die Montage durchgeführt werden soll.

3.13.Verpackte Produkte sollten vor Situationen geschützt werden, die das Produkt und das Produktzubehör beschädigen können, wie Sonne, Regen, Wasser, Feuchtigkeit, Staub und Feuer.

3.14. Die Produkte dürfen nicht sehr viel übereinander gestapelt werden und die Produktverpackung darf nicht zerdrückt werden. Es sollten Maßnahmen gegen Kippen und Herunterfallen getroffen werden.



3.15. Bei der Montage oder Demontage des Produkts Bitte kontaktieren Sie mit **Kompetente Personen**. Folgen Sie den Montage- und Demontevorgängen, wie in der mitgelieferten Montagebroschüre beschrieben, und verwenden Sie die in der Montagebroschüre angegebenen Werkzeuge.

3.16. Reparatur- und Änderungsarbeiten an Produkten muss von **Kompetente Personen** gemacht werden.

3.17. Wenn bei der Verwendung des Produkts eine Verformung auftritt, die vom Auge oder der Hand gefühlt werden kann. **Bitte wenden Sie sich an den Händler**, bei dem Sie das Produkt gekauft haben.

3.18. Es wird von Kale Badezimmer vorgeschlagen, dass Sie einen Druckminderer und Filter am Eingang der Hauptinstallation installieren, damit Ihre Produkte länger und gesünder funktionieren. **Sie können diese Transaktion "gegen Gebühr" bei dem Händler erhalten, von dem Sie das Produkt gekauft haben.**

3.19. Während der Belüfter am Austrittsende der Produkte Wasser spart, halten sie durch speziell konstruierte Siebe auch kleine Partikel zurück, die aus der Anlage kommen und aus dem Wasser stammen. Aus diesem Grund müssen die Belüfter jeden Monat ausgebaut und ihre Siebe und Poren gereinigt werden, um den Rückgang des Wasserflusses durch Verstopfung zu verhindern und die Lebensdauer des Belüfters zu verlängern. **Sie können den für den Auf- und Abbau des Belüfters erforderlichen Speziälschlüssel gegen eine Gebühr bei dem Händler erhalten, von dem Sie das Produkt erworben haben.** Bei der Reinigung und dem Zusammenbau des Belüfters ist darauf zu achten, dass die Teile nicht beschädigt werden und ihre Reihenfolge nicht verwechselt werden.

3.20. Das Produkt sollte nur für die Funktionen verwendet werden, die es zur Verfügung hat. Pressen von Unterputzprodukten an die Auslauflöcher, Aufhängen von Materialien, Eimern usw. an die Auslaufenden von Waschtischmischer oder Badewanne.

4. NICHT-GEWÄHRLEISTUNG SITUATIONEN

4.1. Die Gewährleistungsfrist beginnt erst ab Rechnungsdatum und beträgt 5 Jahre für Waschtischmischer.

. Darüber hinaus werden Hilfsstoffe auf dem Produkt montiert oder mitgeschickte ergänzende Produkte haben 2 Jahre Gewährleistung.

. Die Gewährleistungsfrist für das Produkt oder die auf dem Produkt montierten Hilfsmaterialien oder die mit dem Produkt gelieferten Hilfsmaterialien, die während der Gewährleistungsfrist ersetzt wurden, ist die verbleibende Gewährleistungsfrist ab Rechnungsdatum.

. Gewährleistungsfrist für Hilfsmaterialien, die auf dem Ersatzprodukt montiert oder gegen eine Gebühr außerhalb der Garantiezeit mitgeschickt werden, ist 1 Jahr.

4.2. Schäden und Ausfälle, die beim Laden, Entladen, Lieferung, Lagern und Warten unter ungeeigneten Bedingungen nach Lieferung des Produkts an den Endverbraucher (Kunde, Auftragnehmer usw.) auftreten;

4.3. Fehlerhafte Montagen, die dadurch verursacht werden, dass keine mit den Produkten gelieferten oder empfohlenen Hilfsmaterialien verwendet werden,

4.4. Schäden und Ausfälle aufgrund von Montage, Wartung, Reparatur und Demontage, die nicht durch Kompetente Personen durchgeführt werden.

4.5. Schäden und Ausfälle durch Fehler von Wasser- und Elektroinstallateuren; Schäden und Ausfälle durch Feuer und Überschwemmungen,

4.6. Schäden und Ausfälle, die durch die Verwendung des Produkts im Widerspruch zu den in den Artikeln 2 und 3 der Bedienungsanleitung genannten Punkten und anderen Benutzerfehlern entstehen,

4.7. Die Produkte entsprechen nicht den Regeln, die in der Montage- und Bedienungsanleitung während der vom Kunden durchgeführten Reinigungs- und Wartungsarbeiten angegeben sind,

4.8. Die im Einsatzbereich vorzunehmenden Änderungen, die Verformungen, die während der Reparaturen am Produkt auftreten können,

4.9. Wegen der Verwendung von Materialien, wie Zement, Gips, Polyurethanschaum usw., die sich beim Einfrieren ausdehnen,

4.10. Fehlfunktionen, die dadurch entstehen, dass die von Kale Badezimmer und seinen Produkten bereitgestellten Originalersatzteile nicht verwendet werden. **Ergänzung oder Anpassung ohne deren Wissen und Genehmigung von Kale,**

4.11. Probleme, die dadurch entstehen, dass Sand, Kies, Partikel usw. in die Anlagen gelangen, die unter nicht standardmäßigen Bedingungen aus der allgemeinen Wasserversorgung gebildet werden, treten auf und beschädigen das Produkt. Fehlfunktionen durch Rohrleitungen oder Fehlfunktionen aufgrund von Verkalkung,

4.12. Schäden, die durch die Wasserversorgung des Systems außerhalb des in den Normen empfohlenen Temperaturbereichs verursacht werden, oder durch Vereisung und Gefrieren verursacht werden,

4.13. Schäden, die durch die Wasserversorgung des Systems außerhalb des in den Normen empfohlenen Druckbereichs verursacht werden,

4.16. Auch, falls hier nicht angegeben, Schäden, die durch zweckentfremdeten Gebrauch des Kunden entstanden sind (einschließlich einer anderen Verwendung als der Funktion des Produkts),

4.17. Versäumnis, das zertifizierte Gewährleistungsdokument oder die Rechnung zu deklarieren, aus der hervorgeht, dass sich das Produkt innerhalb der Gewährleistungsfrist befindet



Kale

Kaleseramik, Çanakkale Kalebodur Seramik San. A.Ş.
Genel Müdürlük - Büyükdere Cad. Kaleseramik Binası
34330 Levent - İstanbul / Türkiye
T +90 212 371 5253 F +90 212 278 4396
Fabrika - Semedeli Köyü Çan, Çanakkale / Türkiye
T +90 286 437 1231 F +90 286 437 1232

www.kale.com.tr



0850 800 5253
MÜŞTERİ İLETİŞİM MERKEZİ