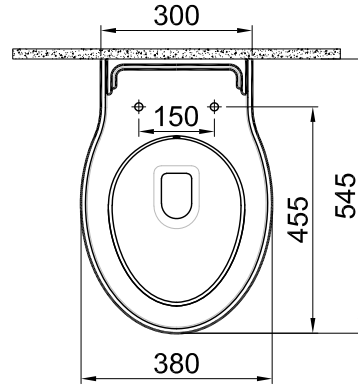
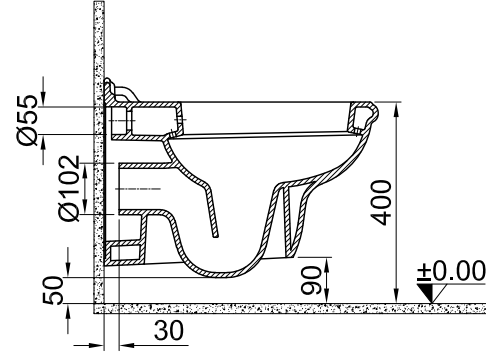
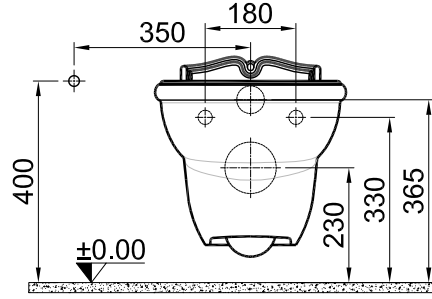


A4



KONTROLLÜ DÖKÜMAN

SIRA ITEM	ADET QUANTITY	URUN ADI PART NAME	URUN KODU DRAWING NO	MALZEME MATERIAL
1	1	Asma Klozet (Taharet Borulu)	310200100082	

DRAWING BY CIZEN	G.GULTER	PRODUCT NAME URUN ADI	Asma Klozet (Taharet Borulu)
CONTROL BY KONTROL	E.DUVENCIOGLU	DRAWING NO URUN KODU	310200100082
APPROVED BY ONAY	B.CIRACI	SERIES URUN SERI	VICTORIAN
DATE TARİH	19.08.2019	REVISION REVIZYON	2019-00
SCALE OLCEK	1/15	MATERIAL MALZEME	

\* Kale Banyo önceden haber vermeksizin, ürünler ve teknik detaylarında değişiklik yapma hakkını saklı tutar.  
\* We reserve the right to make technical modifications and alter colours without prior notice.

