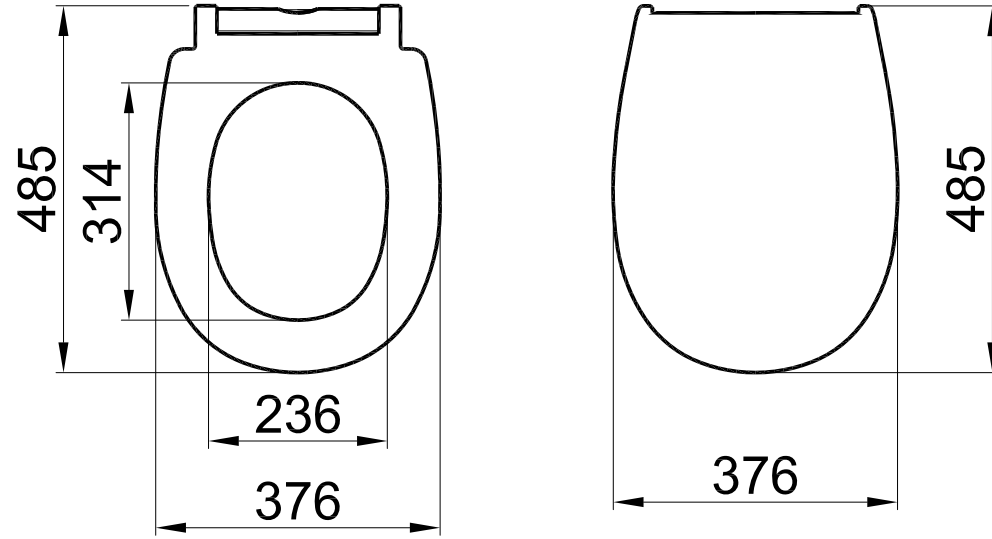


A4



| SIRA ITEM | ADET QUANTITY | URUN ADI PART NAME | URUN KODU DRAWING NO | MALZEME MATERIAL |
|--------------|------------------|----------------------------|-------------------------|---------------------|
| 1 | 1 | Seat Cover / Klozet Kapađı | 310200700071 | |

| | | | |
|---|---------------|--------------------------|----------------------------|
| DRAWING BY CIZEN | G.GULTER | PRODUCT NAME URUN ADI | Seat Cover / Klozet Kapađı |
| CONTROL BY KONTROL | E.DUVENCIOGLU | DRAWING NO URUN KODU | 310200700071 |
| APPROVED BY ONAY | B.CIRACI | SERIES URUN SERI | SPIRIT |
| DATE TARİH | 25.10.2021 | REVISION REVIZYON | 2021-00 |
| SCALE OLCEK | 1/10 | MATERIAL MALZEME | |
| Kale * Kale Banyo önceden haber vermezsiniz, ürünler ve teknik detaylarında değişiklik yapma hakkını saklı tutar. * We reserve the right to make technical modifications and alter colours without prior notice. | | | |