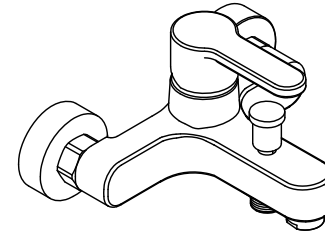
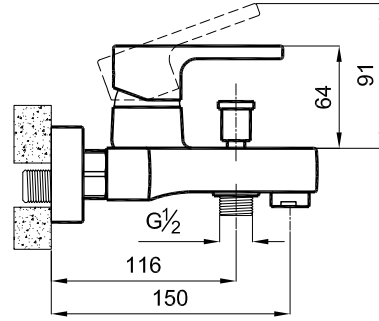
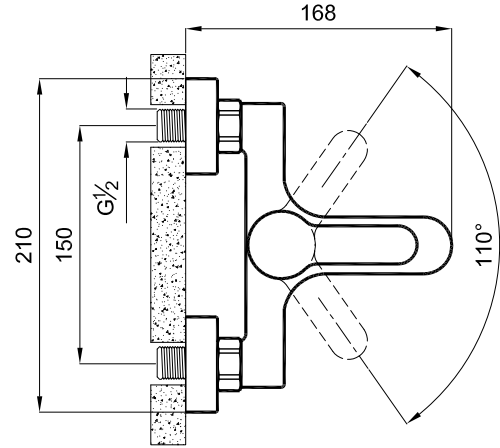


A4



SIRA ITEM	ADET QUANTITY	URUN ADI PART NAME	URUN KODU DRAWING NO	MALZEME MATERIAL
1	1	Bath Mixer / Banyo Bataryası	410200502530	

DRAWING BY CIZEN	G.GULTER	PRODUCT NAME URUN ADI	Bath Mixer / Banyo Bataryası	
CONTROL BY KONTROL	E.DUVENCIOGLU	DRAWING NO URUN KODU	410200502530	
APPROVED BY ONAY	B.CIRACI	SERIES URUN SERI	NOVA	
DATE TARİH	21.10.2019	REVISION REVIZYON	2019-00	
SCALE OLCEK	1/5	MATERIAL MALZEME		
Kale * Kale Banyo önceden haber vermeksizin, ürünler ve teknik detaylarında değişiklik yapma hakkını saklı tutar. * We reserve the right to make technical modifications and alter colours without prior notice.				