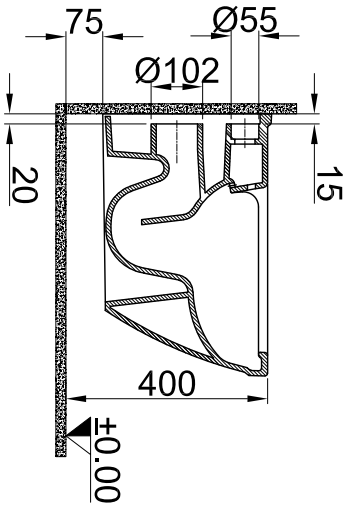
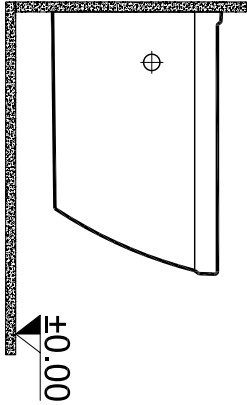
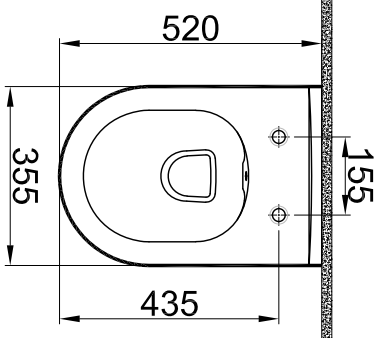
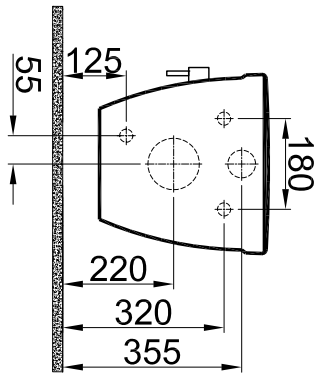


A4



1	1	SMART WALL HUNG WC	310200100357	
SIRA	ADET	URJUN ADI	URJUN KODU	MALZEME
ITEM	QUANTITY	PART NAME	DRAWING NO	MATERIAL

DRAWING BY	G.GULTER	PRODUCT NAME	SMART WALL HUNG WC/ SMART ASMA KLOZET
CIZEN	EDUVENCIOGLU	URJUN ADI	
KONTROL BY		DRAWING NO	310200100357
APPROVED BY	B.CIRACI	URJUN KODU	
ONAY		SERIES	IDEA 2.0
DATE	21.04.2020	URJUN SERI	
TARİH		REVISION	2020-00
SCALE	1/20	MATERIAL	
ÖLÇEK		MALZEME	

Kale

* Kale Banyo ürünleri her
verimsizdir, ürünler ve teknik detaylarında
değişiklik yapma hakkını saklı tutar.
We reserve the right to make
technical modifications and alter colours
without prior notice.

