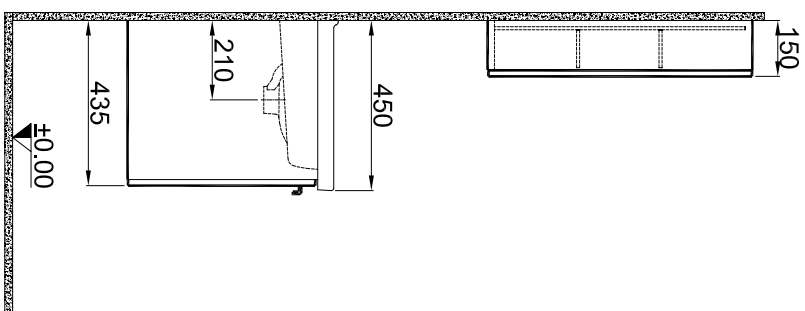
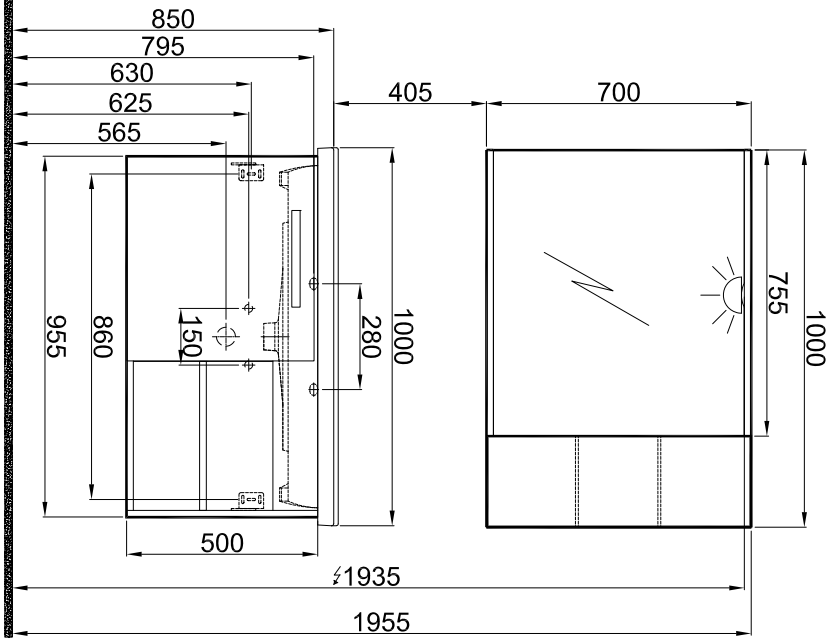


A4



| SIRA ITEM | ADET QUANTITY | URUN ADI PART NAME | URJUN KODU DRAWING NO | MALZEME MATERIAL |
|--------------|------------------|--------------------------------|--------------------------|---------------------|
| 2 | 1 | Mirror / Ayna | | |
| 1 | 1 | Washbasin Unit / Lavabo Dolahı | | |

| | | | |
|-----------------------|------------|---------------------------|--|
| DRAWING BY CIZEN | G.GULTER | PRODUCT NAME URJUN ADI | Washbasin Unit + Mirror / Lav.dolh+ Ayna Set |
| CONTROL BY KONTROL | K.HIRST | DRAWING NO URJUN KODU | 610100201194 |
| APPROVED BY ONAY | B.CIRACI | SERIES URJUN SERI | MARE |
| DATE TARİH | 28.10.2020 | REVISION REVIZYON | 2020-00 |
| SCALE ÖLÇEK | 1/20 | MATERIAL MALZEME | |

Kale

* Kale Banyo ürünleri üzerindeki değişikliklerin hakkını saklı tutar.
We reserve the right to make technical modifications and alter colours without prior notice.

