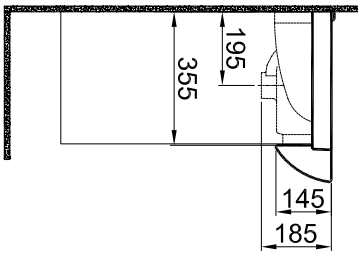
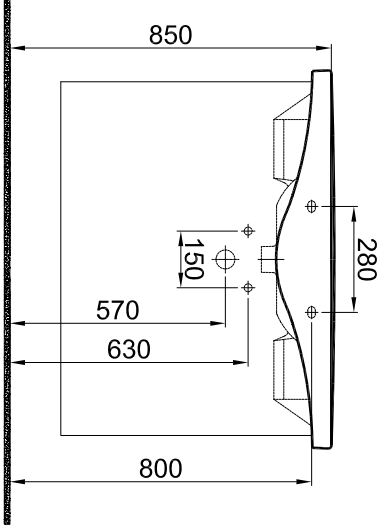
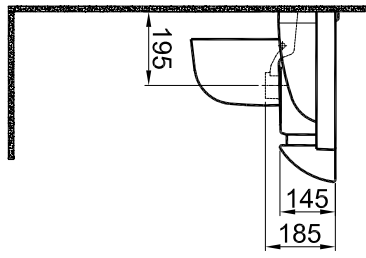
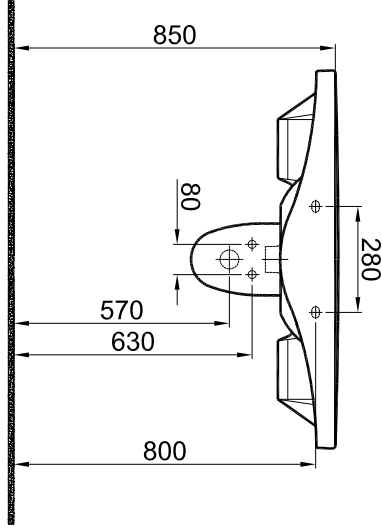
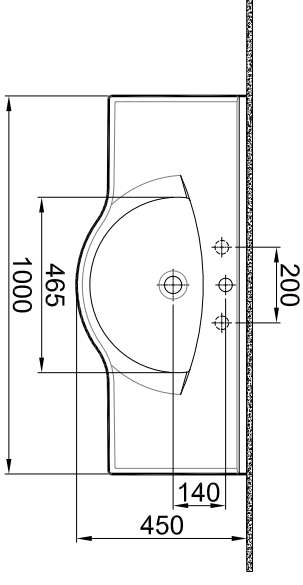


A4

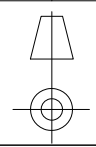


Dolap üstü uygulama

1	1	Semipedestal / Yarım Ayak	310200800014	
SIRA	ADET	URUN ADI	URUN KODU	MALZEME
ITEM	QUANTITY	PART NAME	DRAWING NO	MATERIAL

DRAWING BY	G.GULTER
CIZEN	
CONTROL BY	EDUVENCIOGLU
KONTROL	
APPROVED BY	B.CIRACI
ONAY	
DATE	03.01.2022
TARİH	
SCALE	1/20
ÖLÇEK	

PRODUCT NAME	URUN ADI	Washbasın/ Lavabo
DRAWING NO	URUN KODU	310200200087
SERIES	URUN SERİ	OPTİMUM
REVISION	REVİZYON	2022-01
MATERIAL	MALZEME	



* Kale Banyo önceden haber vermeksizin, tıhriiler ve teknik detaylarında deęişiklik yapma hakkını saklı tutar.
We reserve the right to make technical modifications and alter colours without prior notice.

Kale