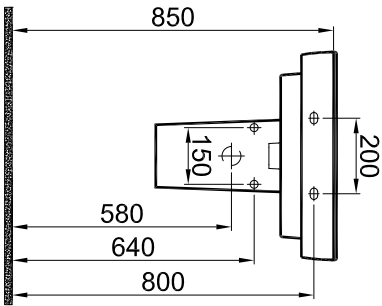
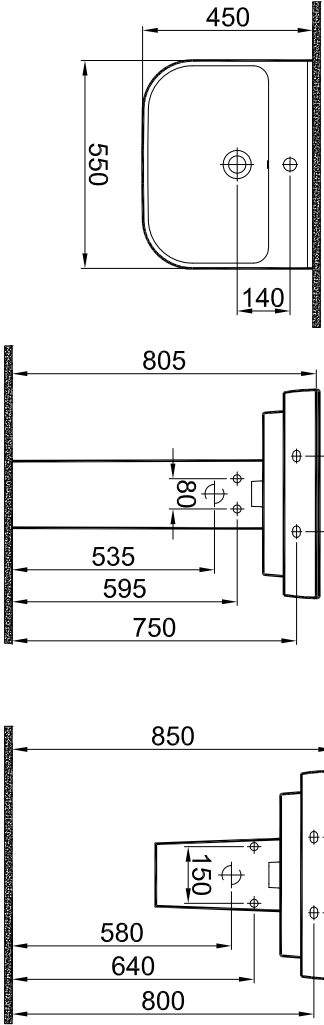
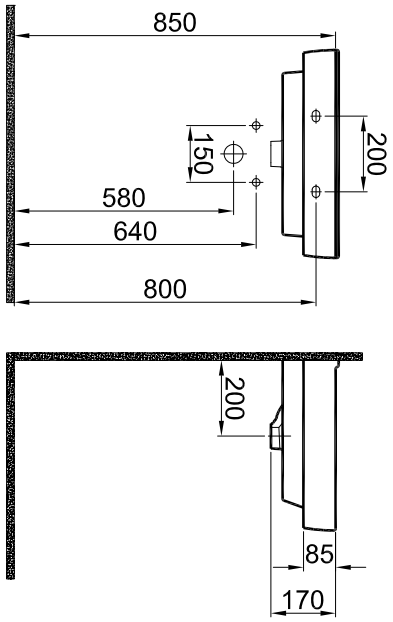


A4



2	1	Yarım Ayak	310200800017	
1	1	Kolun Ayak	310200800015	
SIRA ITEM	ADET QUANTITY	URUN ADI PART NAME	URUN KODU DRAWING NO	MALZEME MATERIAL

DRAWING BY CIZEN	G.GULTER	PRODUCT NAME URUN ADI	45x45 Lavabo / 45x45 Washbasin
CONTROL BY KONTROL	EDUVENCIOGLU	DRAWING NO URUN KODU	310200200445
APPROVED BY ONAY	B.CIRACI	SERIES URUN SERI	LOFT
DATE TARİH	05.03.2021	REVISION REVIZYON	2021-00
SCALE ÖLÇEK	1/20	MATERIAL MALZEME	

Kale

* Kale Banyo ürünleri hakkında
vermiş olduğumuz, değişiklikler ve teknik detaylarında
değişiklik yapma hakkını saklı tutar.
We reserve the right to make
technical modifications and alter colours
without prior notice.

