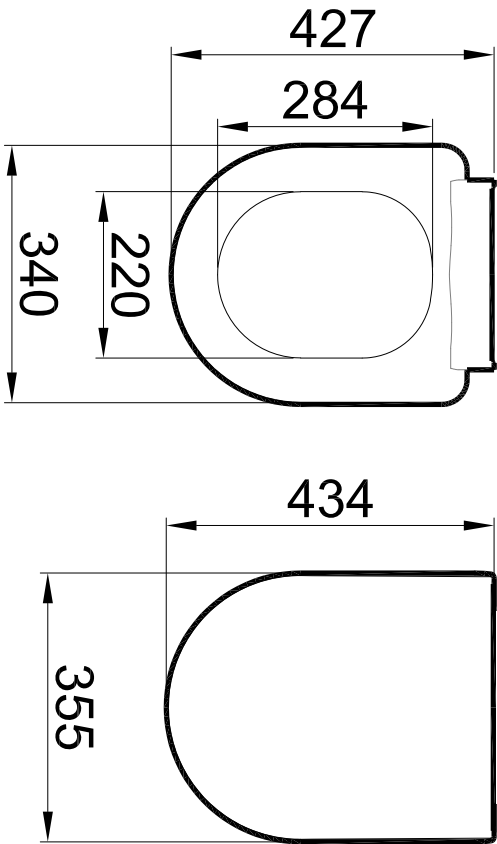


A4



SIRA ITEM	1	ADET QUANTITY	Seat Cover / Klozet Kapađı URUN ADI PART NAME	410200400029 URUN KODU DRAWING NO	MALZEME MATERIAL
1	1				

DRAWING BY CIZEN	G.GULTER	PRODUCT NAME URUN ADI	Seat Cover / Klozet Kapađı
CONTROL BY KONTROL	EDUVENCIOGLU	DRAWING NO URUN KODU	410200400029
APPROVED BY ONAY	B.CIRACI	SERIES URUN SERI	IDEA
DATE TARİH	13.07.2021	REVISION REVIZYON	2021-00
SCALE ÖLÇEK	1/10	MATERIAL MALZEME	

Kale

* Kale Banyo ürünleri hakkında
vermiş olduğumuz, ürünler ve teknik detaylarında
değişiklik yapma hakkını saklı tutar.
We reserve the right to make
technical modifications and alter colours
without prior notice.

