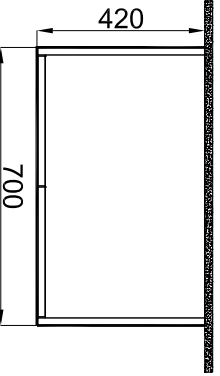
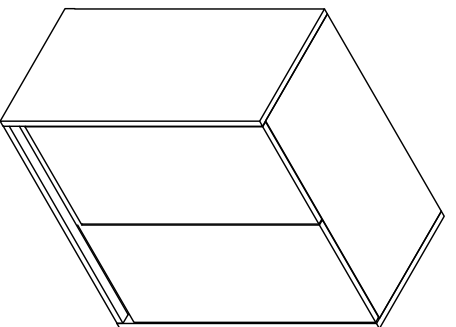
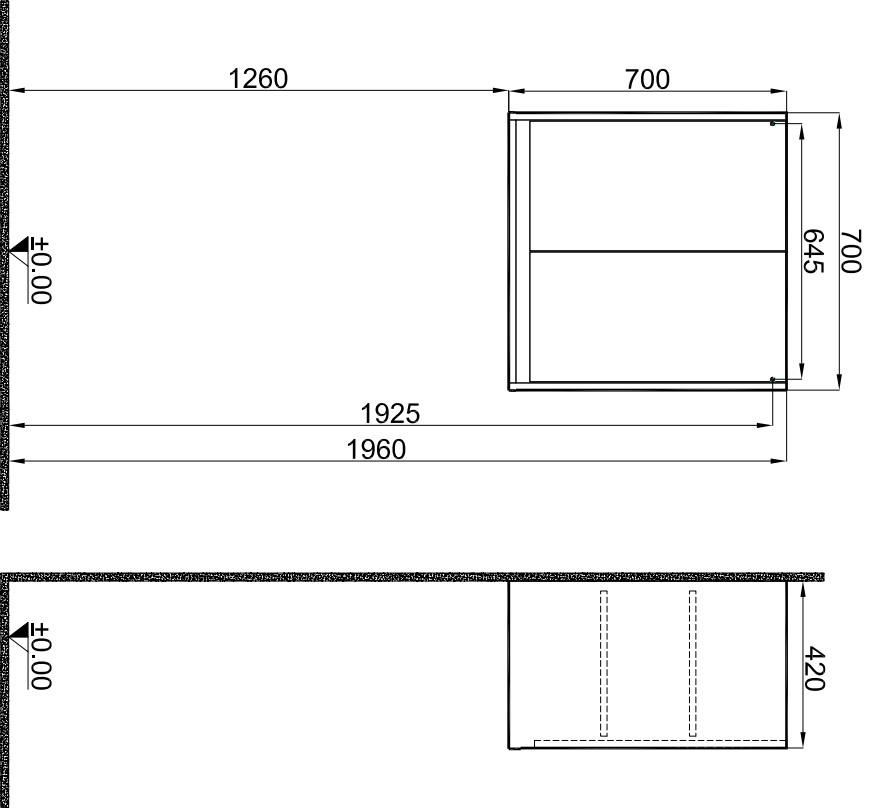


A4



SRBA ITEM	ADET QUANTITY	Unit / Dolap	URUN ADI PART NAME	URUN KODU DRAWING NO	MALZEME MATERIAL
1	1			310300101989	

DRAWING BY	G.GULTER
CIZEN	
KONTROL BY	K.HIRST
KONTROL	
APPROVED BY	B.CIRACI
ONAY	
DATE	13.03.2019
TARİH	
SCALE	1/20
OLÇEK	

Kale

* Kale Banyo önceden haber vermemektedir. Ürünler ve teknik detaylarında değişiklik yapma hakkını saklı tutar.
* We reserve the right to make technical modifications and alter colours without prior notice.

PRODUCT NAME	URUN ADI	Unit / Dolap
DRAWING NO	URUN KODU	310300101989
SERIES	URUN SERI	IDEA 2.0
REVISION	REVIZYON	2019-00
MATERIAL	MALZEME	

