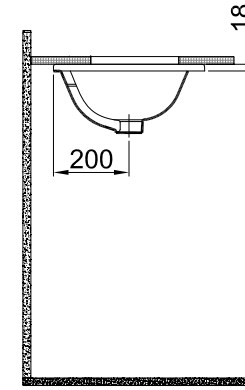
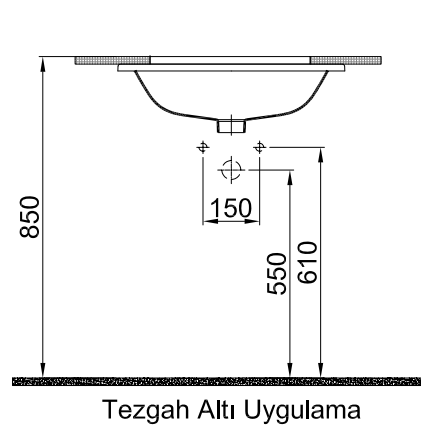
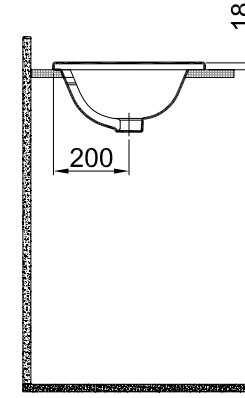
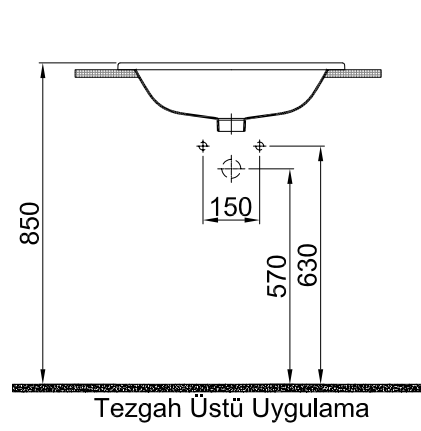
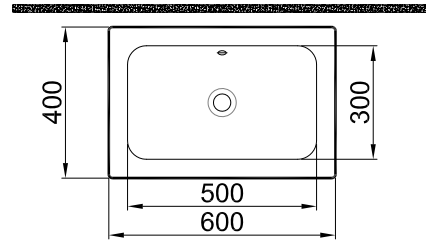


A4



SIRA ITEM	ADET QUANTITY	URUN ADI PART NAME	URUN KODU DRAWING NO	MALZEME MATERIAL
1	1	Washbasin /Lavabo	310200200450	

DRAWING BY CIZEN	G.GULTER	PRODUCT NAME URUN ADI	Washbasin/ Lavabo
CONTROL BY KONTROL	E.DUVENCIOGLU	DRAWING NO URUN KODU	310200200450
APPROVED BY ONAY	B.CIRACI	SERIES URUN SERI	IDEA 2.0
DATE TARİH	24.06.2021	REVISION REVIZYON	2020-00
SCALE OLCEK	1/20	MATERIAL MALZEME	

**Kale**

\* Kale Banyo önceden haber vermeksizin, ürünler ve teknik detaylarında değişiklik yapma hakkını saklı tutar.  
\* We reserve the right to make technical modifications and alter colours without prior notice.

