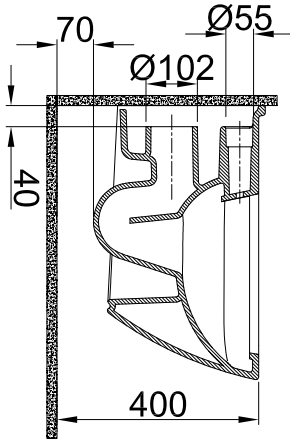
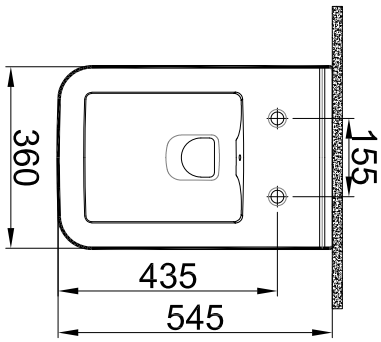
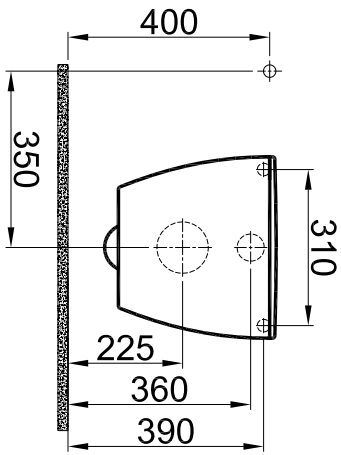


A4



SIRA ITEM	1	ADET QUANTITY	ASMA KLOZET SMART URUN ADI PART NAME	310200100410 URUN KODU DRAWING NO	MALZEME MATERIAL
1	1				

DRAWING BY CIZEN CONTROL BY KONTROL	G.GULTER EDUVENCIOGLU	PRODUCT NAME URUN ADI	WALL HUNG SMART WC / ASMA KLOZET SMART
APPROVED BY ONAY	B.CIRACI	DRAWING NO URUN KODU	310200100410
DATE TARİH	14.10.2021	SERIES URUN SERİ	FOLD
SCALE ÖLÇEK	1/20	REVISION REVİZYON	2021-00
Kale * Kale Banyo ürünleri üzerindeki değişikliklerin haklarını saklı tutulur. We reserve the right to make technical modifications and alter colours without prior notice.		MATERIAL MALZEME	