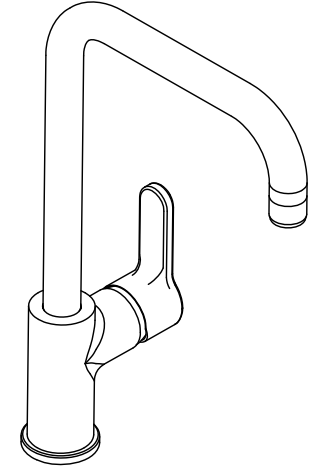
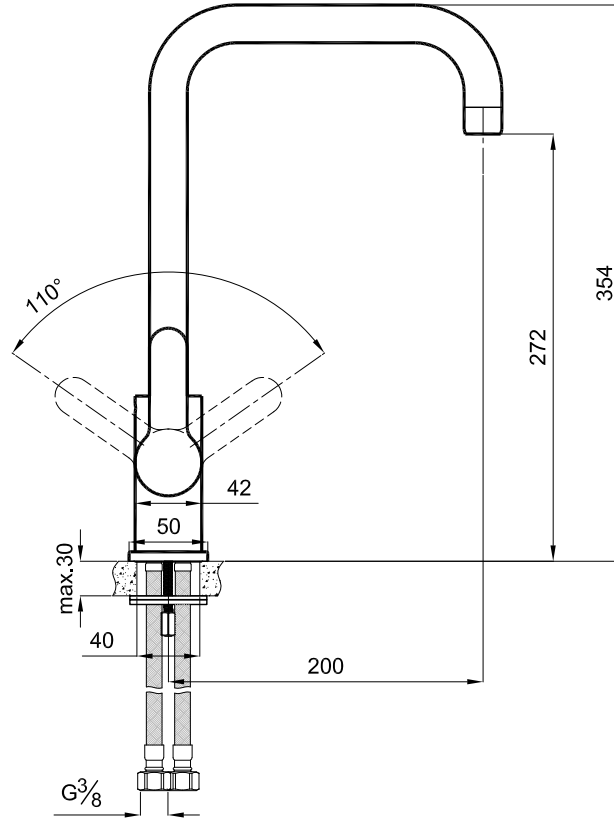
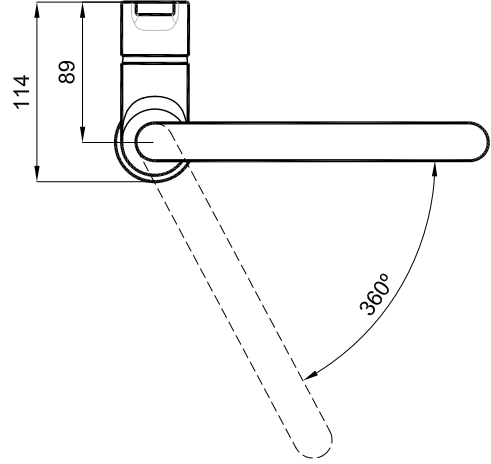

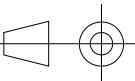


A4



|  |               |   |   |
|--|---------------|---|---|
| DRAWING BY<br>CIZEN  | G.GULTER      | PRODUCT NAME<br>URUN ADI  | Basin mixer / Lavabo Bataryası (Yüksek) |
| CONTROL BY<br>KONTROL  | E.DUVENCIOGLU | DRAWING NO<br>URUN KODU   | 410200502531                            |
| APPROVED BY<br>ONAY  | B.CIRACI      | SERIES<br>URUN SERI   | NOVA                                    |
| DATE<br>TARİH  | 21.10.2019    | REVISION<br>REVIZYON  | 2019-00                                 |
| SCALE<br>OLCEK   | 1/5           | MATERIAL<br>MALZEME   |   |
|  <p>* Kale Banyo önceden haber vermeksizin, ürünler ve teknik detaylarında değişiklik yapma hakkını saklı tutar.<br/>* We reserve the right to make technical modifications and alter colours without prior notice.</p> |               |  |   |
|  |               |   |   |

| SIRA<br>ITEM | ADET<br>QUANTITY | URUN ADI<br>PART NAME                   | URUN KODU<br>DRAWING NO | MALZEME<br>MATERIAL |
|--------------|------------------|---|-------------------------|---------------------|
| 1            | 1                | Basin mixer / Lavabo Bataryası (Yüksek) | 410200502531            |                     |