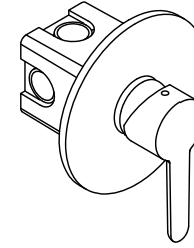
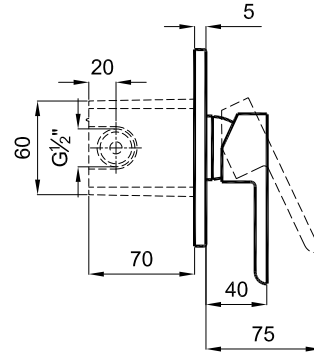
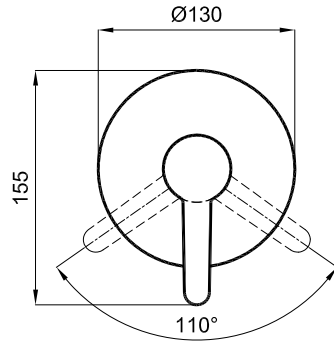


A4



SIRA ITEM	ADET QUANTITY	URUN ADI PART NAME	URUN KODU DRAWING NO	MALZEME MATERIAL
1	1	BUILT-IN BATH MIXER /Ank. Dus Bat	410200502526	

DRAWING BY CIZEN	G.GULTER	PRODUCT NAME URUN ADI	BUILT-IN BATH MIXER / Ank. Dus Bat
CONTROL BY KONTROL	E.DUVENCIOGLU	DRAWING NO URUN KODU	410200502526
APPROVED BY ONAY	B.CIRACI	SERIES URUN SERI	TREVI
DATE TARİH	11.10.2019	REVISION REVIZYON	2019-00
SCALE OLCEK	1/5	MATERIAL MALZEME	
<b>Kale</b>		* Kale Banyo önceden haber vermeksizin, ürünler ve teknik detaylarında değişiklik yapma hakkını saklı tutar. * We reserve the right to make technical modifications and alter colours without prior notice.	

