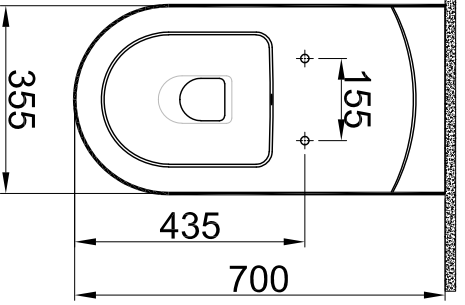
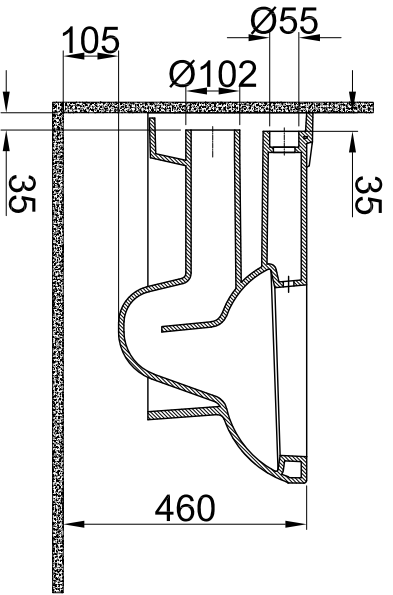
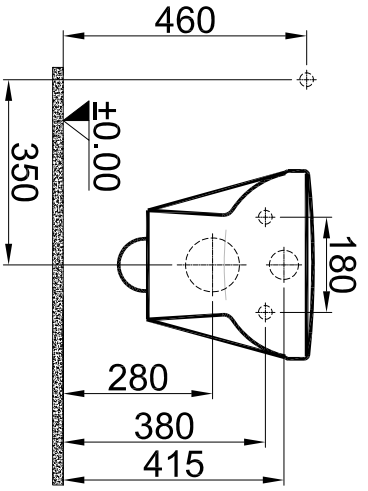


A4



1	1	SMART WALL HUNG WC	310200100299	MALZEME
SIRA	ADET	URUN ADI	URUN KODU	MALZEME
ITEM	QUANTITY	PART NAME	DRAWING NO	MATERIAL

DRAWING BY	G.GULTER	PRODUCT NAME	SMART WALL HUNG WC/ SMART ASMA KLOZET
CIZENI	E.DUVENCIOGLU	URUN ADI	
KONTROL BY	B.CIRACI	DRAWING NO	310200100299
APPROVED BY		URUN KODU	
ONAY		SERIES	ASISTANS
DATE	21.04.2020	REVISION	2020-00
TARİH		REVIZYON	
SCALE	1/20	MATERIAL	
ÖLÇEK		MALZEME	

\* Kale Banyo önceden haber vermezsiniz, ürünler ve teknik detaylarında değişiklik yapma hakkını saklı tutar.  
\* We reserve the right to make technical modifications and alter colours without prior notice.

