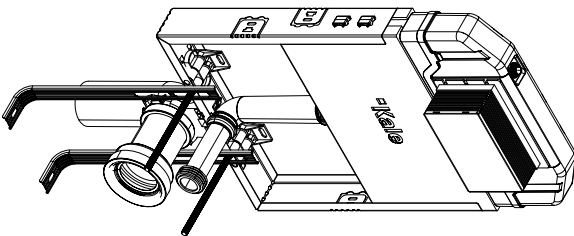
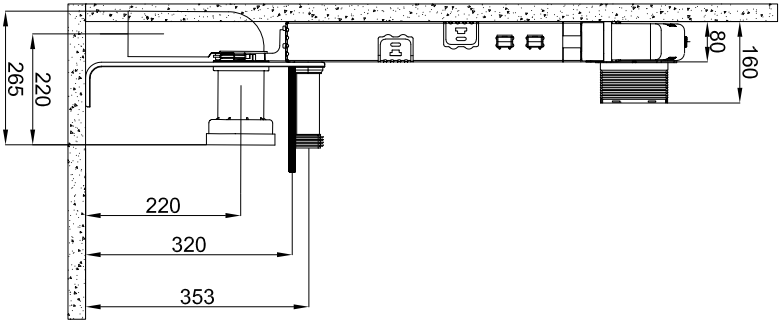
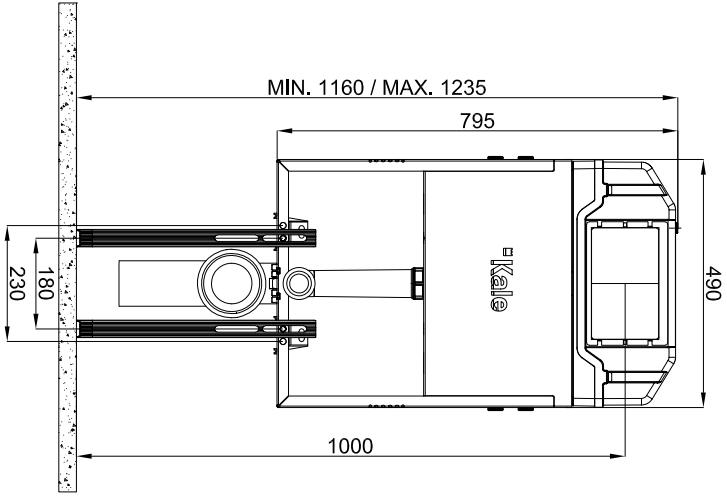



A4



SIRA ITEM	ADET QUANTITY	GÖMME REZERVUAR URUN ADI PART NAME	310200500071 URUN KODU DRAWING NO	MALZEME MATERIAL
1	1			

DRAWING BY CIZEN	G.GULTER
CONTROL BY KONTROL	EDUVENCIOGLU
APPROVED BY ONAY	B.CIRACI
DATE TARİH	23.02.2023
SCALE ÖLÇEK	1/15

	<p>* Kale Banyo ürünleri üzerindeki değişiklikler için Kale Banyo olarak saklı tutulur. We reserve the right to make technical modifications and alter colours without prior notice.</p>

PRODUCT NAME URUN ADI	Gömmeye Rezervuar
DRAWING NO URUN KODU	310200500071
SERIES URUN SERİ	TRITON
REVISION REVIZYON	2023-00
MATERIAL MALZEME	

