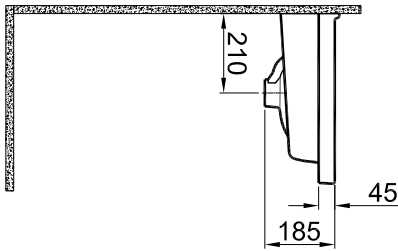
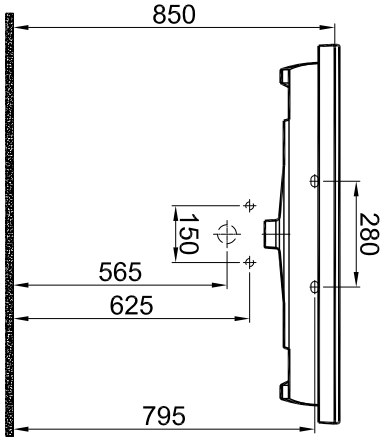
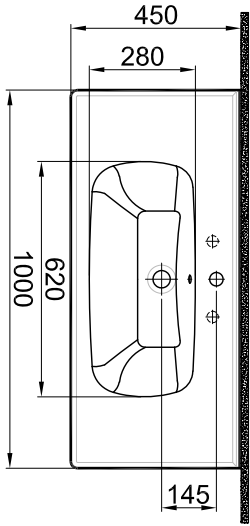



A4



1	1	Washbasin / Lavabo	310200200318	
SIRA ITEM	ADET QUANTITY	URUN ADI PART NAME	URUN KODU DRAWING NO	MALZEME MATERIAL

DRAWING BY CIZEN	G.GULTER	PRODUCT NAME URUN ADI	Washbasin/ Lavabo
CONTROL BY KONTROL	EDUVENCIOGLU	DRAWING NO URUN KODU	310200200318
APPROVED BY ONAY	B.CIRACI	SERIES URUN SERI	IDEA 2.0
DATE TARİH	01.05.2020	REVISION REVIZYON	2020-00
SCALE ÖLÇEK	1/20	MATERIAL MALZEME	
		<p>* Kale Banyo ürünleri üzerindeki değişiklikler hakkında haklarınızı korumak için bu belgeyi saklamaya devam ederiz. We reserve the right to make technical modifications and alter colours without prior notice.</p>	

