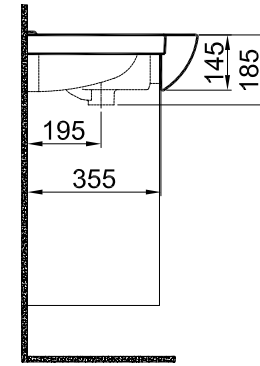
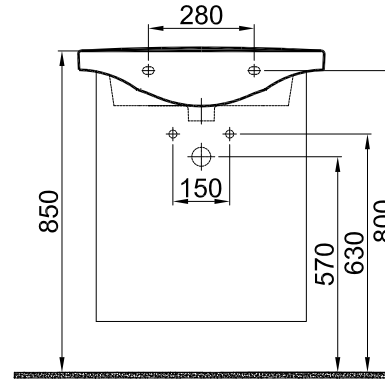
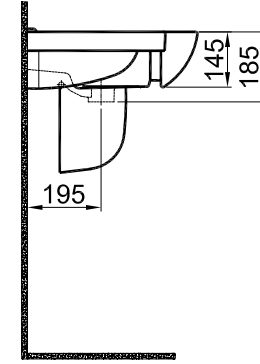
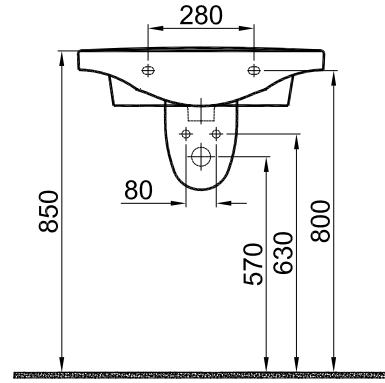
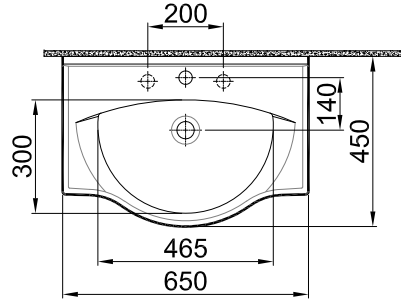


A4



Dolap üstü uygulama

| SIRA ITEM | ADET QUANTITY | URUN ADI PART NAME | URUN KODU DRAWING NO | MALZEME MATERIAL |
|--------------|------------------|----------------------------|-------------------------|---------------------|
| 1 | 1 | Semi pedestal / Yarım Ayak | 310200800014 | |

| | | | |
|---|---------------|--------------------------|-------------------|
| DRAWING BY CIZEN | G.GULTER | PRODUCT NAME URUN ADI | Washbasin/ Lavabo |
| CONTROL BY KONTROL | E.DUVENCIOGLU | DRAWING NO URUN KODU | 310200200088 |
| APPROVED BY ONAY | B.CIRACI | SERIES URUN SERI | OPTIMUM |
| DATE TARİH | 03.01.2022 | REVISION REVIZYON | 2022-01 |
| SCALE OLCEK | 1/20 | MATERIAL MALZEME | |
| Kale * Kale Banyo önceden haber vermeksizin, ürünler ve teknik detaylarında değişiklik yapma hakkını saklı tutar. * We reserve the right to make technical modifications and alter colours without prior notice. | | | |
| | | | |