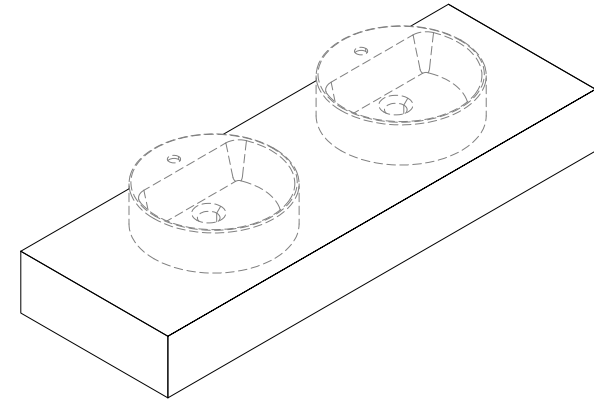
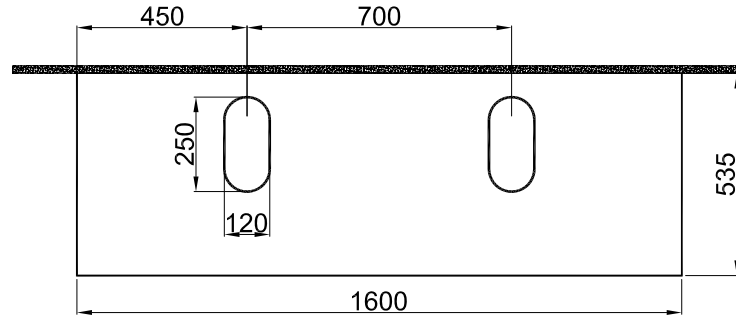
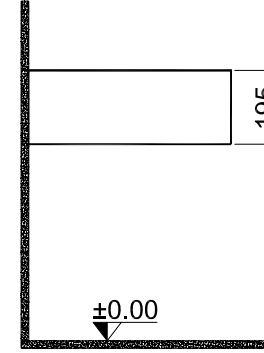
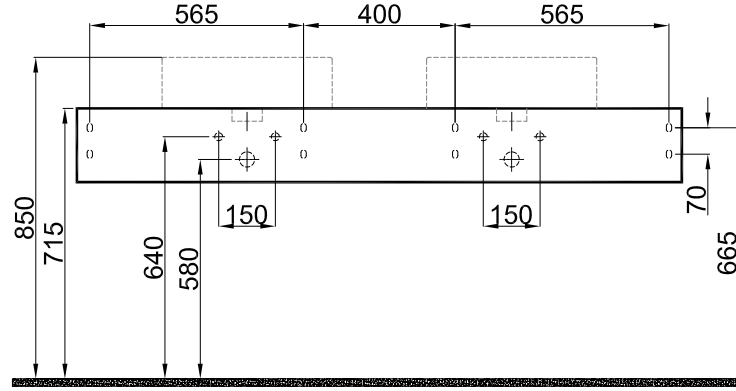


A4



|                       |            |                          |                                       |
|-----------------------|------------|--------------------------|---------------------------------------|
| DRAWING BY<br>CIZEN   | G.GULTER   | PRODUCT NAME<br>URUN ADI | 160x55cm Lavabo Tezgahı (Çift Lavabo) |
| CONTROL BY<br>KONTROL | K.HIRST    | DRAWING NO<br>URUN KODU  | 310300102627                          |
| APPROVED BY<br>ONAY   | B.CIRACI   | SERIES<br>URUN SERI      | UNIÇ                                  |
| DATE<br>TARİH         | 17.05.2022 | REVISION<br>REVIZYON     | 2022-01                               |
| SCALE<br>OLÇEK        | 1/20       | MATERIAL<br>MALZEME      |                                       |

|              |                  |                                       |                         |                     |
|--------------|------------------|---------------------------------------|-------------------------|---------------------|
| 1            | 1                | 160x55cm Lavabo Tezgahı (Çift Lavabo) | 310300102627            |                     |
| SIRA<br>ITEM | ADET<br>QUANTITY | URUN ADI<br>PART NAME                 | URUN KODU<br>DRAWING NO | MALZEME<br>MATERIAL |

**Kale**

\* Kale Banyo önceden haber vermeksizin, ürünler ve teknik detaylarında değişiklik yapma hakkını saklı tutar.  
\* We reserve the right to make technical modifications and alter colours without prior notice.

