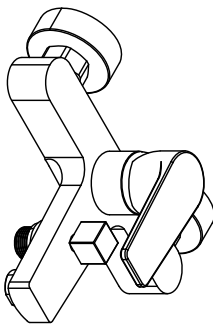
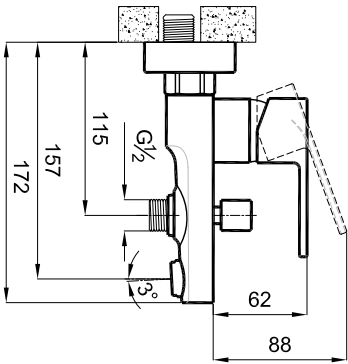
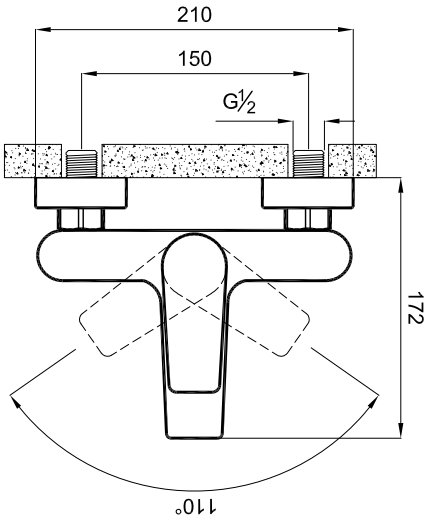


A4



1	1	Bath Miker / Banyo Bataryasi	410200502536	
SIRA ITEM	ADET QUANTITY	URUN ADI PART NAME	URUN KODU DRAWING NO	MALZEME MATERIAL

DRAWING BY	G.GULTER
CIZEN CONTROL BY	EDUVENCIOGLU
KONTROL	
APPROVED BY	B.CIRACI
ONAY	
DATE	22.10.2019
TARİH	
SCALE	1/5
ÖLÇEK	

Kale

* Kale Banyo ürünleri üzerindeki değişikliklerin, ürünler ve teknik detaylarında değişiklik yapma hakkını saklı tutar.
We reserve the right to make technical modifications and alter colours without prior notice.

PRODUCT NAME	Bath Miker / Banyo Bataryasi
URUN ADI	
DRAWING NO	410200502536
URUN KODU	
SERIES	SEMPRE
URUN SERI	
REVISION	2019-00
REVIZYON	
MATERIAL	
MALZEME	

