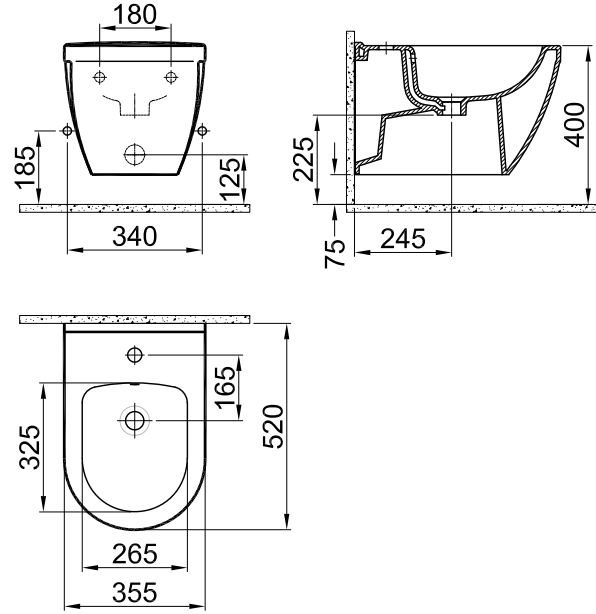


A4



DRAWING BY CIZEN	G.GULTER	PRODUCT NAME URUN ADI	Wall Hung Bidet / Asma Bide
CONTROL BY KONTROL	E.DUVENCIOGLU	DRAWING NO URUN KODU	310200900010
APPROVED BY ONAY	B.CIRACI	SERIES URUN SERI	IDEA 2.0
DATE TARİH	01.04.2020	REVISION REVIZYON	2020-00
SCALE OLCEK	1/20	MATERIAL MALZEME	
Kale * Kale Banyo önceden haber vermeksizin, ürünler ve teknik detaylarında değişiklik yapma hakkını saklı tutar. * We reserve the right to make technical modifications and alter colours without prior notice.			

SIRA ITEM	ADET QUANTITY	URUN ADI PART NAME	URUN KODU DRAWING NO	MALZEME MATERIAL
1	1	Wall Hung Bidet / Asma Bide	310200900010	