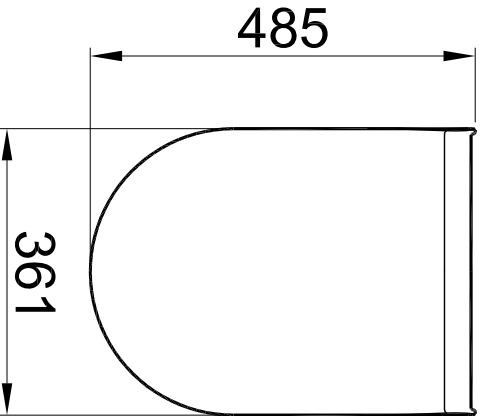
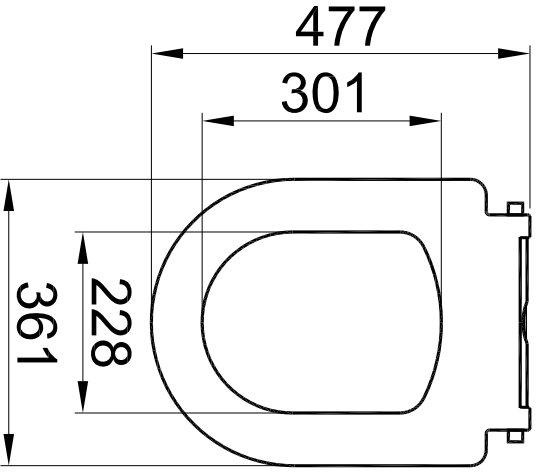


A4



1	1	Seat Cover / Klozet Kapađı	310200700032	MALZEME
SIRA	ADET	URUN ADI	URUN KODU	MALZEME
ITEM	QUANTITY	PART NAME	DRAWING NO	MATERIAL

DRAWING BY	G.GULTER
CIZEN	
CONTROL BY	EDUVENCOGLU
KONTROL	
APPROVED BY	B.CIRACI
ONAY	
DATE	09.12.2019
TARİH	
SCALE	1/10
OLÇEK	

Kale

* Kale Banyo önceden haber vermezsiniz. Ürünler ve teknik detaylarında değişiklik yapma hakkını saklı tutar.
* We reserve the right to make technical modifications and alter colours without prior notice.

PRODUCT NAME	URUN ADI	Seat Cover / Klozet Kapađı
DRAWING NO	URUN KODU	310200700032
SERIES	URUN SERİ	IDEA 2.0
REVISION	REVIZYON	2019-00
MATERIAL	MALZEME	

