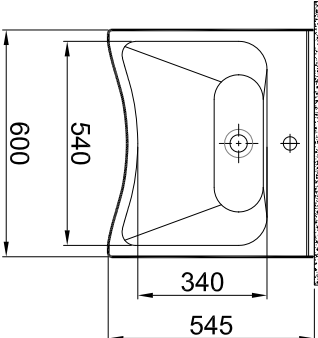
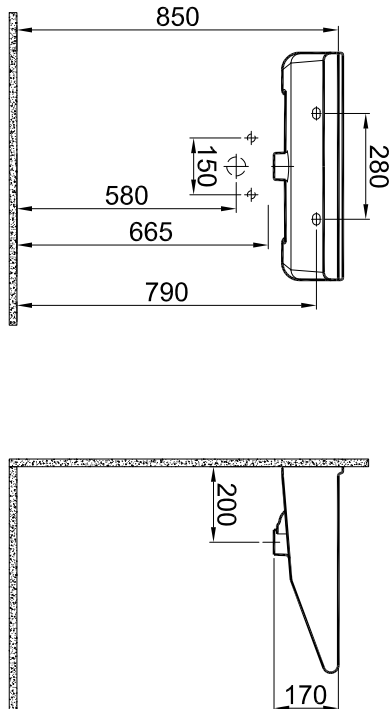


A4



SIRA ITEM	ADET QUANTITY	URUN ADI PART NAME	URUN KODU DRAWING NO	MALZEME MATERIAL
1	1	60X54,5 LAVABO / 60X54,5 WASHBASIN	310200200037	

DRAWING BY CIZEN	G.GULTER	PRODUCT NAME URUN ADI	60X54,5 LAVABO / 60X54,5 WASHBASIN
CONTROL BY KONTROL	EDUVENCIOGLU	DRAWING NO URUN KODU	310200200037
APPROVED BY ONAY	B.CIRACI	SERIES URUN SERI	ASSTANS
DATE TARİH	27.04.2022	REVISION REVIZYON	2022-00
SCALE ÖLÇEK	1/20	MATERIAL MALZEME	

**Kale**

\* Kale Bavya binocular haber  
vermektedir, tirdiler ve teknik detaylarında  
değişiklik yapma hakkını saklı tutar.  
We reserve the right to make  
technical modifications and alter colours  
without prior notice.

