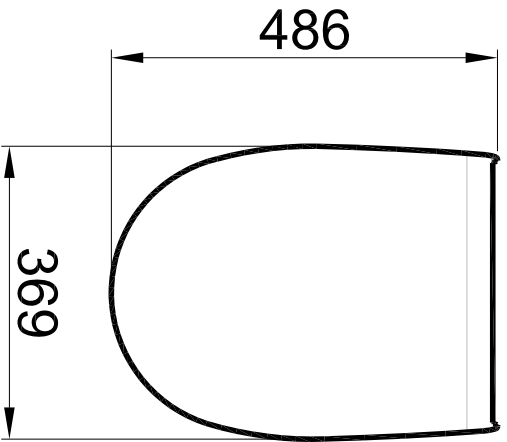
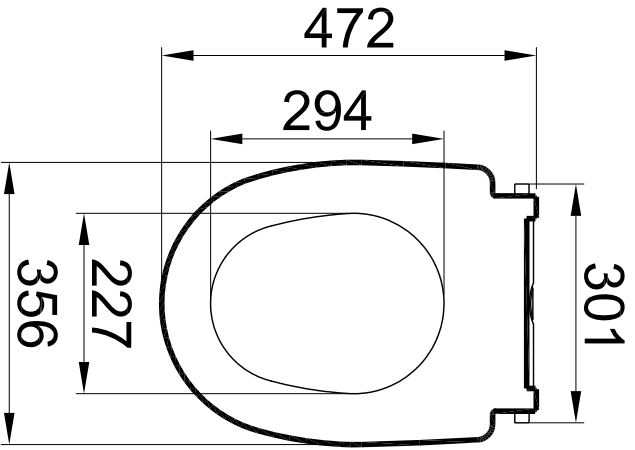


A4



SIRA ITEM	ADET QUANTITY	Seat Cover / Klozet Kapađı URUN ADI PART NAME	310200700039 URUN KODU DRAWING NO	MALZEME MATERIAL
1	1			

DRAWING BY CIZEN	G.GULTER	PRODUCT NAME URUN ADI	Seat Cover / Klozet Kapađı
CONTROL BY KONTROL	E.DUVENCIOLU	DRAWING NO URUN KODU	310200700039
APPROVED BY ONAY	B.CIRACI	SERIES URUN SERI	OPTIMUM
DATE TARİH	09.12.2019	REVISION REVIZYON	2019-00
SCALE ÖLÇEK	1/10	MATERIAL MALZEME	

**Kale**

\* Kale Banyo önceden haber vermemişsin. Ürünler ve teknik detaylarında değişiklik yapma hakkını saklı tutar.  
\* We reserve the right to make technical modifications and alter colours without prior notice.

