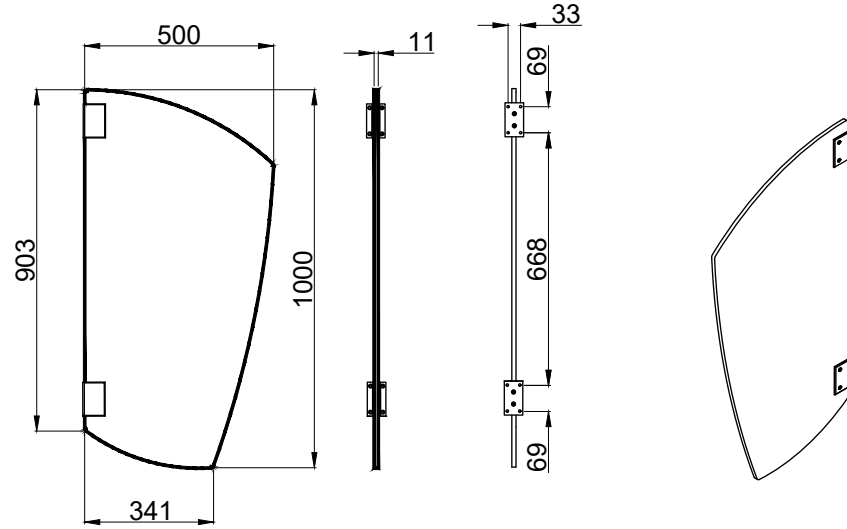


A4



DRAWING BY CIZEN	G.GULTER	PRODUCT NAME URUN ADI	Pisuvar ara bölme
CONTROL BY KONTROL	D.KOCAMAN	DRAWING NO URUN KODU	310300104087
APPROVED BY ONAY	B.CIRACI	SERIES URUN SERI	PANELLO
DATE TARİH	31.07.2023	REVISION REVIZYON	2023-00
SCALE OLCEK	1/20	MATERIAL MALZEME	
<b>Kale</b>		* Kale Banyo önceden haber vermeksizin, ürünler ve teknik detaylarında değişiklik yapma hakkını saklı tutar. * We reserve the right to make technical modifications and alter colours without prior notice.	

SIRA ITEM	ADET QUANTITY	URUN ADI PART NAME	URUN KODU DRAWING NO	MALZEME MATERIAL
1	1	Pisuvar ara bölme	310300104087	

