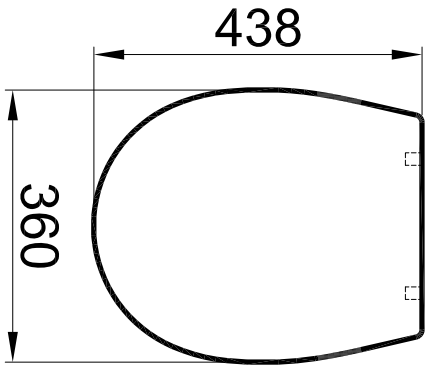
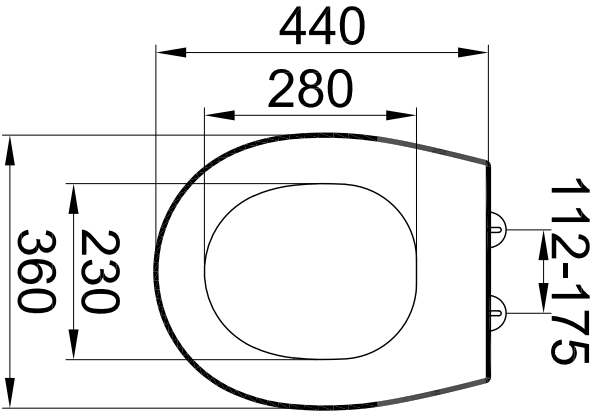


A4



1	1	SEAT COVER / KLOZET KAPAĐI	410200400158	MALZEME
SIRA	ADET	URUN ADI	URUN KODU	MALZEME
ITEM	QUANTITY	PART NAME	DRAWING NO	MATERIAL

DRAWING BY	G.GULTER	PRODUCT NAME	Seat Cover / Klozet Kapađı
CIZEN	EDUVENCIOGLU	URUN ADI	
KONTROL BY		DRAWING NO	410200400158
APPROVED BY	B.CIRACI	URUN KODU	
ONAY		SERIES	OPTIMUM
DATE	01.05.2020	URUN SERI	
TARİH		REVISION	2020-00
SCALE	1/10	REVIZYON	
OLÇEK		MATERIAL	
		MALZEME	

\* Kale Banyo ürünleri hakkında  
vermek istediğiniz bilgileri ve teknik detaylarında  
değişiklik yapma hakkını saklı tutulur.  
We reserve the right to make  
technical modifications and alter colours  
without prior notice.

**Kale**

