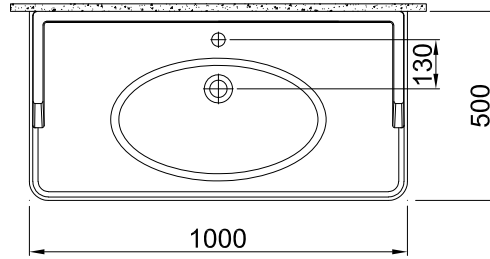
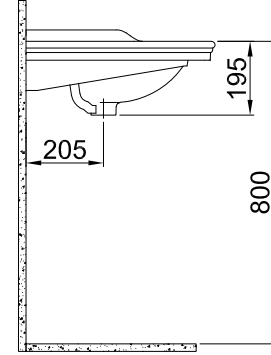
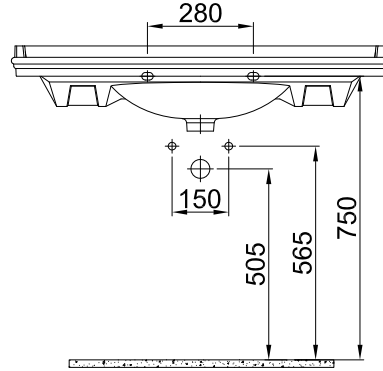


A4



KONTROLLÜ DÖKÜMAN

SIRA ITEM	ADET QUANTITY	URUN ADI PART NAME	URUN KODU DRAWING NO	MALZEME MATERIAL
1	1	Washbasin /Lavabo	310200200216	

DRAWING BY CIZEN	G.GULTER	PRODUCT NAME URUN ADI	Washbasin/ Lavabo
CONTROL BY KONTROL	E.DUVENCIOGLU	DRAWING NO URUN KODU	310200200216
APPROVED BY ONAY	B.CIRACI	SERIES URUN SERI	ARTDECO
DATE TARİH	23.03.2020	REVISION REVIZYON	2020-00
SCALE OLCEK	1/20	MATERIAL MALZEME	

* Kale Banyo önceden haber vermeksizin, ürünler ve teknik detaylarında değişiklik yapma hakkını saklı tutar.
* We reserve the right to make technical modifications and alter colours without prior notice.

