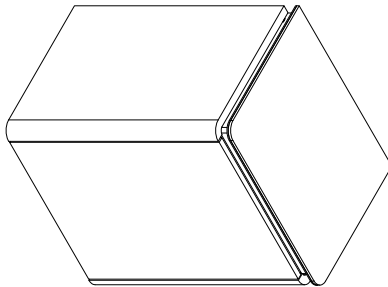
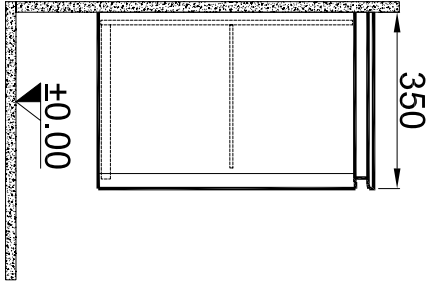
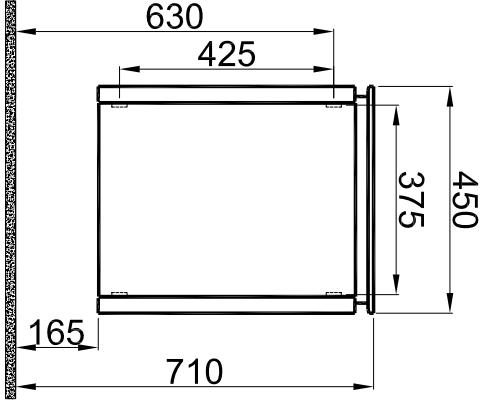


A4



1	1	Unit / Yan Dolap	310300101999	
SIRA	ADET	URUN ADI	URUN KODU	MALZEME
ITEM	QUANTITY	PART NAME	DRAWING NO	MATERIAL

DRAWING BY	G.GULTER	PRODUCT NAME	Unit / Yan Dolap
CIZEN	K.HIRST	URUN ADI	
KONTROL BY	B.CIRACI	DRAWING NO	310300101999
KONTROL	18.08.2021	URUN KODU	
APPROVED BY	1/15	SERIES	LOTUS
ONAY		URUN SERI	
DATE		REVISION	2021-00
TARİH		REVIZYON	
SCALE		MATERIAL	
ÖLÇEK		MALZEME	

* Kale Banyo ürünleri üzerindeki renklerin, üretim süreci ve teknik değişiklikler nedeniyle değişiklik yapma hakkını saklı tutar.
We reserve the right to make technical modifications and alter colours without prior notice.

Kale

