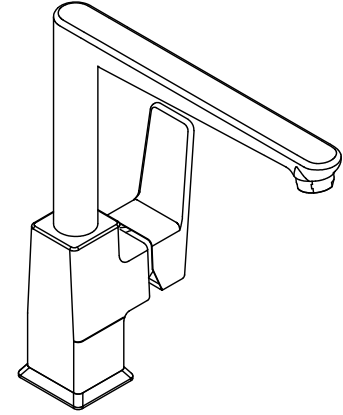
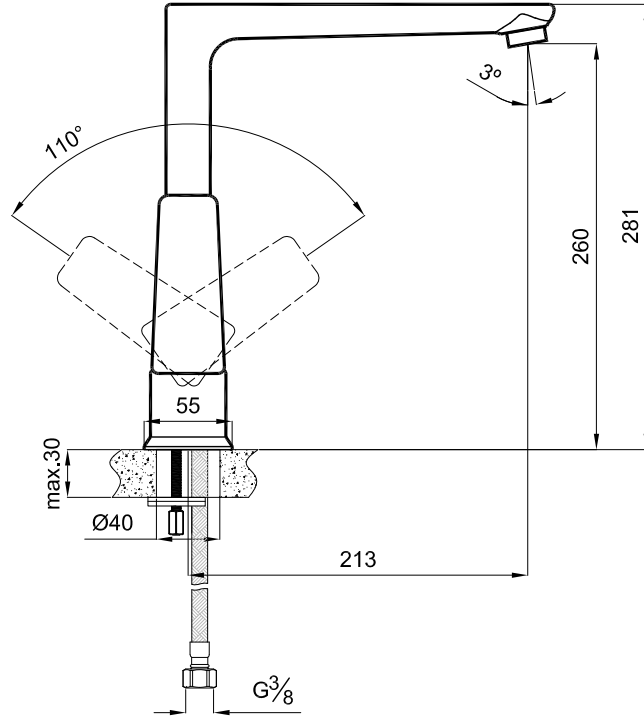
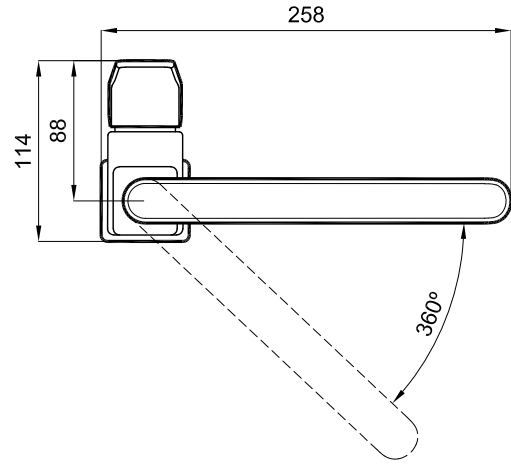


A4



KONTROLLÜ DÖKÜMAN

SIRA ITEM	ADET QUANTITY	URUN ADI PART NAME	URUN KODU DRAWING NO	MALZEME MATERIAL
1	1	Basin mixer / Lavabo Bataryası	410200502968	

DRAWING BY CIZEN	G.GULTER	PRODUCT NAME URUN ADI	Basin mixer / Lavabo Bataryası
CONTROL BY KONTROL	E.DUVENCIOGLU	DRAWING NO URUN KODU	410200502968
APPROVED BY ONAY	B.CIRACI	SERIES URUN SERI	BASICS
DATE TARİH	30.03.2020	REVISION REVIZYON	2020-00
SCALE OLCEK	1/5	MATERIAL MALZEME	
<b>Kale</b> * Kale Banyo önceden haber vermeksizin, ürünler ve teknik detaylarında değişiklik yapma hakkını saklı tutar. * We reserve the right to make technical modifications and alter colours without prior notice.			