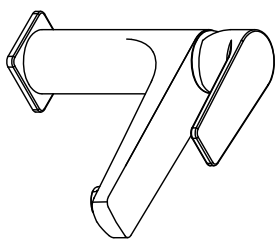
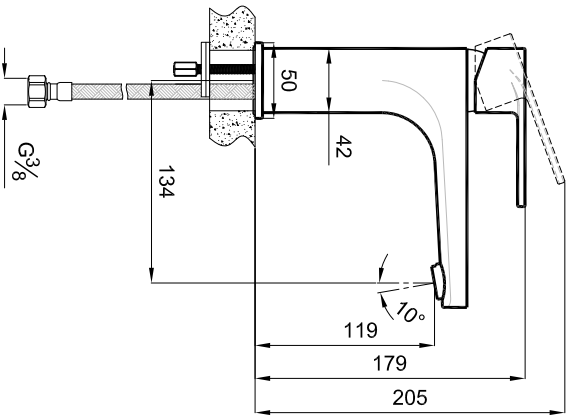
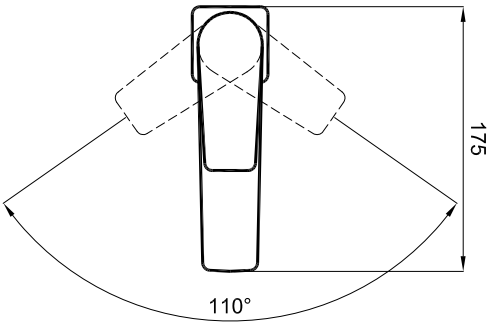


A4



1	1	Basın mtker / Lavabo Bataryası	410200502535	MALZEME
SIRA ITEM	ADET QUANTITY	URUN ADI PART NAME	URUN KODU DRAWING NO	MALZEME MATERIAL

DRAWING BY	G.GULTER
CIZEN CONTROL BY	EDUVENCIOGLU
KONTROL APPROVED BY	B.CIRACI
ONAY	
DATE	22.10.2019
TARİH	
SCALE	1/5
ÖLÇEK	

PRODUCT NAME URUN ADI	Basın mtker / Lavabo Bataryası
DRAWING NO URUN KODU	410200502535
SERIES URUN SERI	SEMPRE
REVISION REVIZYON	2019-00
MATERIAL MALZEME	

* Kale Banyo ürünleri üzerindeki değişikliklerin haber vermesizdir, tüketiciler ve teknik departmanlarda değişiklik yapma hakkını saklı tutulur.
We reserve the right to make technical modifications and alter colours without prior notice.

Kale

