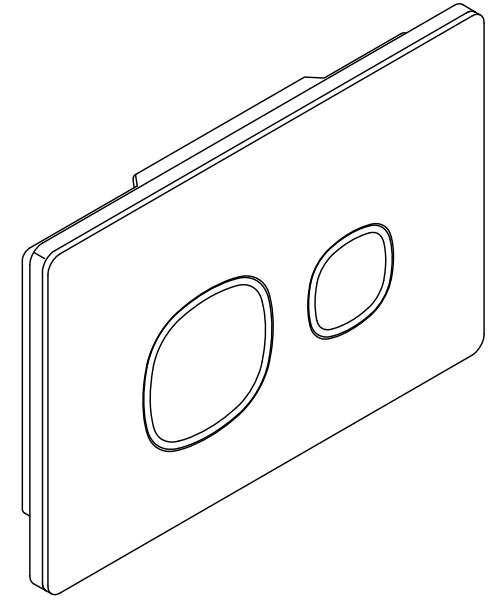
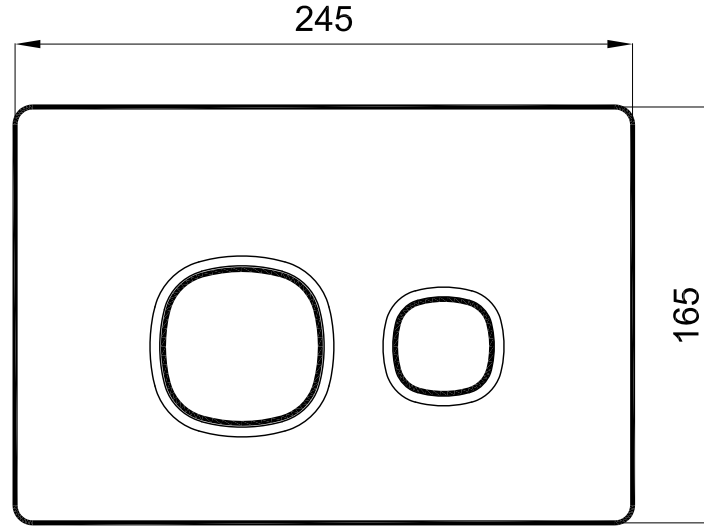
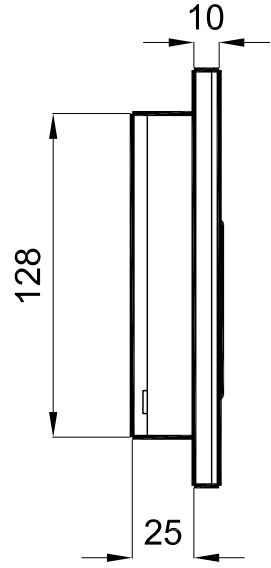


A4



DRAWING BY CIZEN	G.GULTER	PRODUCT NAME URUN ADI	Gömme Rezervuar Paneli
CONTROL BY KONTROL	E.DUVENCIOGLU	DRAWING NO URUN KODU	310200500092
APPROVED BY ONAY	B.CIRACI	SERIES URUN SERI	T-ONE
DATE TARİH	19.12.2022	REVISION REVIZYON	2022-00
SCALE OLCEK	1/2	MATERIAL MALZEME	
Kale		* Kale Banyo önceden haber vermeksizin, ürünler ve teknik detaylarında değişiklik yapma hakkını saklı tutar. * We reserve the right to make technical modifications and alter colours without prior notice.	

SIRA ITEM	ADET QUANTITY	URUN ADI PART NAME	URUN KODU DRAWING NO	MALZEME MATERIAL
1	1	Gömme Rezervuar Paneli	310200500092	

