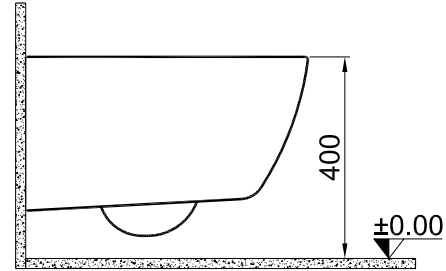
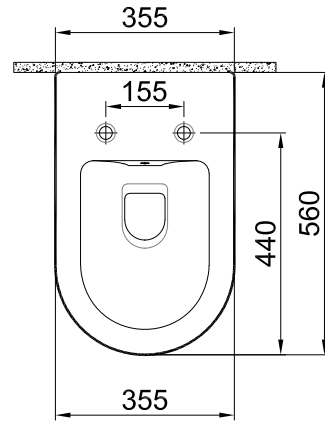
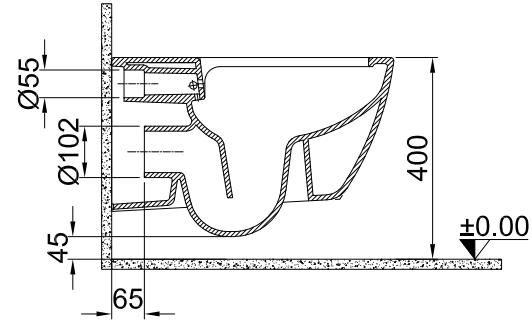
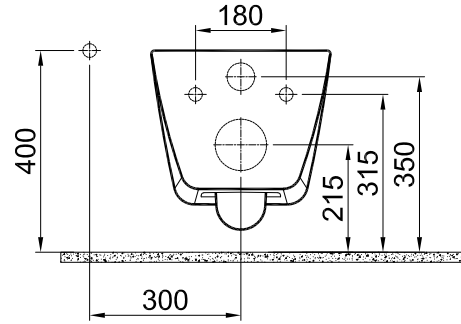


A4



DRAWING BY CIZEN	G.GULTER	PRODUCT NAME URUN ADI	Asma Klozet
CONTROL BY KONTROL	E.DUVENCIOGLU	DRAWING NO URUN KODU	310201100144
APPROVED BY ONAY	B.CIRACI	SERIES URUN SERI	DOVE 2.0
DATE TARİH	24.06.2020	REVISION REVIZYON	2020-00
SCALE OLCEK	1/15	MATERIAL MALZEME	
Kale * Kale Banyo önceden haber vermeksizin, ürünler ve teknik detaylarında değişiklik yapma hakkını saklı tutar. * We reserve the right to make technical modifications and alter colours without prior notice.			

1	1	Asma Klozet (Entegre)	310201100144	
SIRA ITEM	ADET QUANTITY	URUN ADI PART NAME	URUN KODU DRAWING NO	MALZEME MATERIAL