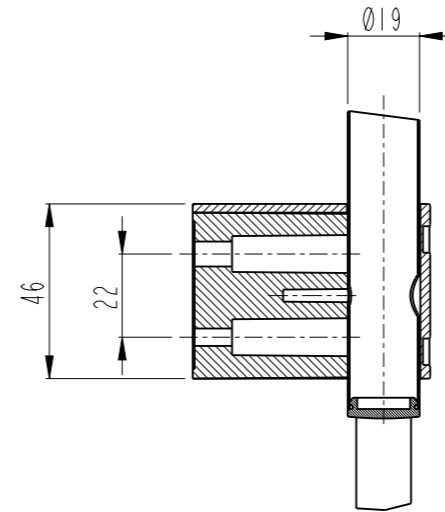
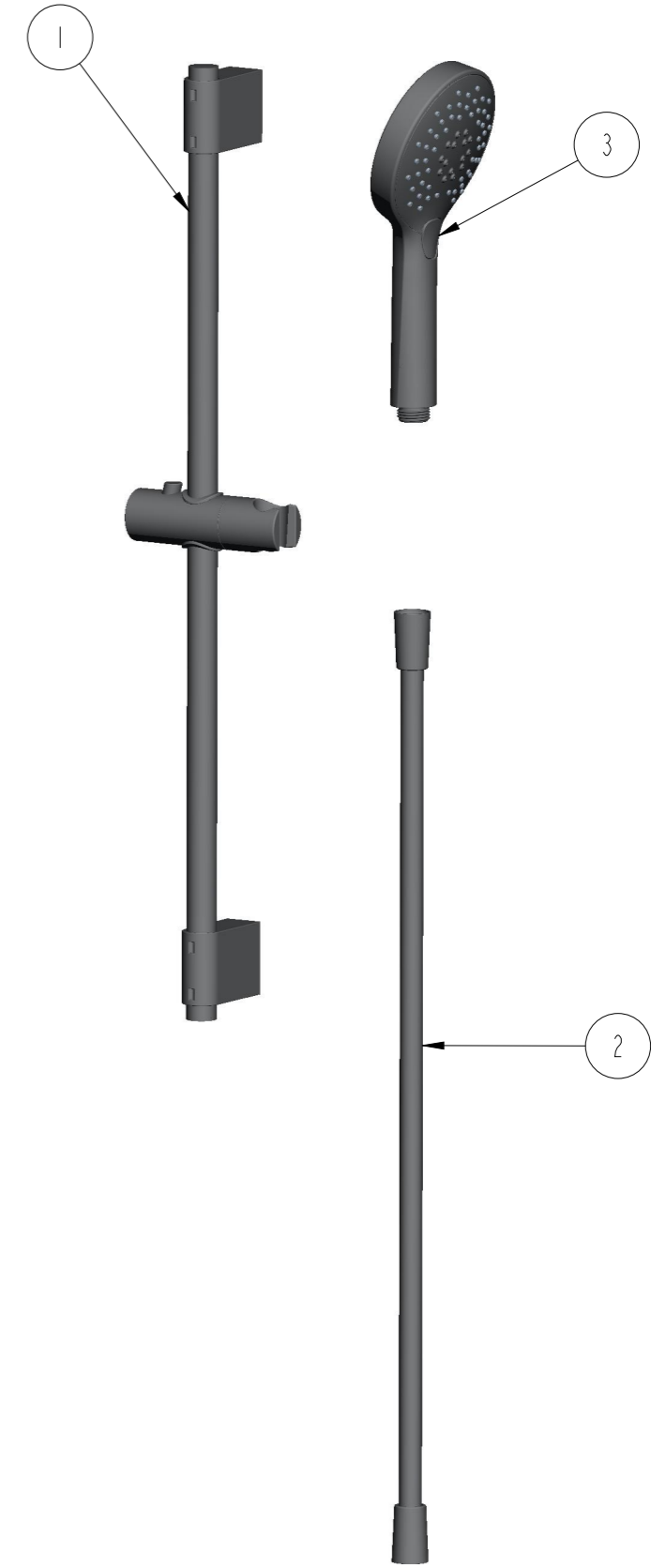


BAK DETAY A

SECTION A-A



DETAIL A
SCALE 1:2



3	1	Yuvarlak Form El Dusu Siyah	10000000177	URETICI KODU
2	1	Hortum 1500 mm Siyah	10000000176	H21139
1	1	Surgulu El Dusu Bari Siyah	10000000175	M50081
Sıra Adet		Parca Adı	Resim Numarası	Uretici Kodu
				SAP Kodu

Seri Adı	Parca Adı	Malzeme	Revizyon
ZERO	ZERO SURG ELDUS SET (SIYAH) 3F YUV.		A3
Çizen	Kont. Eden	Onay	Tarih
E.DUVENCIOGLU			15-Sep-20
Resim No.	Ölçek	Kale	
410200503836	7:40		

Rev.	Değişiklik Nedeni	Tarih	İsim

KONTROLLÜ DÖKÜMAN
GÜNCEL TUTULACAKTIR.