

# İDA

## SERAMİK SAĞLIK GEREÇLERİ TANITMA VE KULLANIM KILAVUZU

TR



## İÇİNDEKİLER

1. ÜRÜN GENEL ÖZELLİKLERİ
2. MONTAJ ÖNCESİNDE DİKKAT EDİLMESİ GEREKEN NOKTALAR
3. KULLANIM, DEPOLAMA, NAKLİYE, MONTAJ, TEMİZLİK ESNASINDA DİKKAT EDİLECEK HUSUSLAR
4. GARANTİ ŞARTLARI
5. GARANTİ KAPSAMI DIŞINDA KALAN HUSUSLAR
6. GARANTİ BELGESİ
7. ÖRNEK ÜRÜN TEKNİK ÇİZİMLERİ

IDA

## Değerli Müşterimiz;

Kale Banyo ürünlerini tercih ettiğiniz için teşekkür ederiz.

Tercih ettiğiniz ürünün size en iyi hizmeti verebilmesi için **Tanıtma ve Kullanım Kılavuzunu** bilgilerinize sunarız.

Satın almış olduğunuz ürünü monte ettirmeden önce bu kılavuzun tamamını okumanızı ve garanti süresince saklamanızı tavsiye ederiz.

Tüm ürünlerimizin, özellikle de bedelsiz montaj kapsamındaki ürünlerin kesinlikle **Yetkili Servise** montajının yaptırılması gerekmektedir.

Kale Yetkili servislerimiz tarafından monte edilen ürünlerin montaj garantisi **1 (bir) yıldır**.

**Yetkili Servislerimiz** tarafından sağlanan servis hizmetimiz sonucunda tarafınıza verilen "**Servis Formu**"nu size imzalatmak ve bir kopyasını tarafınıza vermekle yükümlüdür. Size verilen "**Servis Formu**" kopyasını **lütfen saklayınız**.

Adresinize gelen servis teknisyeninden "**Servis Kimlik Kartını**" göstermesini ısrarla isteyiniz. Özel servis adı altında çalışan ve servis hizmetleri sağlama yetkisi olmayan kişiler tarafından yapılan montaj ve onarım hizmetlerinin veya orjinal yedek parça kullanılmaması durumunda, ürünün garanti kapsamı dışında kalacağını bilmenizi isteriz.

Montaj, bakım ve onarım için servis ihtiyacınız olduğunda servis bilgilerine [www.kale.com.tr](http://www.kale.com.tr) veya ücretsiz olarak **0850 800 5253** numaralı **Müşteri İletişim Merkezi** hattımızdan ulaşabilirsiniz.

Yeni ürünler, kampanyalar ve Kale Banyo ürünleri hakkında daha detaylı bilgi almak için kılavuzun arkasında bulunan QR kodu okutunuz.

İDA

Saygılarımızla,

Güncel Kale Yetkili Servisler için QR kodu okutunuz



## 1. ÜRÜN GENEL ÖZELLİKLERİ

1.1. Ürünlerimiz, uzman ürün geliştirme ve arge ekipleri tarafından reçeteler ile belirlenen oranlarda kil, kaolin feldspat ve inorganik maddelerin belirli oranlarda karıştırılmasıyla hazırlanır. Hazırlanan kil karışımı yüksek teknoloji kullanılarak kalıplara aktarılmaktadır. Kalıplardan çıkarılan ürünler, reçeteleri arge ekibimiz tarafından hazırlanan sır bileşeni, robot teknoloji kullanılarak ürünlerin üzerlerine püskürtülür. Sırlama ve kurutma işlemi tamamlanmış ürünler 1200 ila 1250 °C sıcaklıkta pişirilerek kullanıma hazır hale gelmektedir.

### 1.2. İda olarak üretilen seramik ürünlerin genel özellikleri;

- Yüzeyin parlak ve gözeneksiz olması
- Bakteri ve mikrop barındırmaması
- Kir tutmaması, kolay temizlenmesi
- Su emmemesi nedeniyle koku yapmaması
- Asit ve deterjandan etkilenmemesi (Detaylar için 3.2 maddesine bakınız)
- Aşınmaması, uzun ömürlü olması
- Ateşe dayanıklı olması.

## 2. MONTAJ ÖNCESİNDE DİKKAT EDİLMESİ GEREKEN NOKTALAR

2.1. Ürünlerinizin garanti kapsamına girebilmesi için ürün montajının **Yetkili Servisi** tarafından yapılması gerekmektedir.

2.2. Ürünlerin ambalajı montaj öncesinde **Yetkili Servis** tarafından açılmalıdır.

2.3. Montaj öncesi altyapı hazırlık aşamasında montajı yapılacak ürünün tesisat ve montaj ölçülerine bakılması gerekmektedir. Gerekli bilgilere ürün içerisinden çıkan montaj broşüründen, yetkili servislerimizden, web sitemizden veya ürünü satın aldığınız satış noktasından ulaşabilirsiniz.

2.4. Montaj işlemi için ürün ile birlikte verilen montaj broşüründe gösterilen şekilde belirtilen aletleri kullanınız.

2.5. Ürün montajında ürün ile birlikte verilen veya tavsiye edilen yan malzemelerin kullanılması önemlidir.

2.6. Montaj esnasında çimento, alçı, poliüretan köpük, vb. donarak genleşen malzemeler kullanılmamalıdır.

2.7. Şantiye ortamında kireç veya çimento esaslı malzemelerin içerisindeki kalsiyum oksit ve boya; tüm metal yüzeyler, metal yüzeylerin kaplamaları ve bağlantı parçalarında kullanılan metaller için koroziftir. Bu nedenle bu tür ürünlerin montajı inşaat bitimine doğru yapılmalıdır.

2.8. Lavabo ve bide delikleri sadece üretici firma tarafından açılmalıdır. Ürünler üzerinde sonradan delme işlemi yapmayınız.

2.9. Lavabolar ile kullanılan ayaklar (Kolon ayak, asma ayak) taşıyıcı değildir. Lavabolar belirtilen ürünler ile kullanılması durumunda mutlaka duvara monte edilmelidir.

**2.10.** Asma klozetler, gömme rezervuar montaj sistemine, asma bideler ise yanında verilen veya önerilen özel montaj elemanları ile duvara monte edilmelidir. Bu nedenle bu ürünleri direkt olarak duvara monte etmeyiniz.

### **3. KULLANIM, DEPOLAMA, NAKLİYE, MONTAJ, TEMİZLİK ESNASINDA DİKKAT EDİLECEK HUSUSLAR**

**3.1.** Satın almış olduğunuz ürünü sadece amacı için kullanınız. Üzerine aşırı ağırlık yapıcı nesnelere, ürünün dengesini bozucu ağırlık koymayınız.

**3.2.** Ürünün kaplamasına, üründe kullanılan bazı kısımlara ya da yardımcı aksesuarlara zarar verdiği için temizlik amaçlı asidik içerikli sıvılar, tuz ruhu, toz temizleyiciler, çamaşır suyu içeriğinde sülfürik asit, nitrik asit, hidroklorik asit ve diğer asitler ile klor esaslı ağartıcı içeren kireç çözücü-sökücü deterjanlar kullanılmamalıdır. Genel temizlik amacıyla bu tip kimyasal maddelerin kullanılması durumunda ürünün bulunduğu ortam çok iyi havalandırılmalı ve ürünler bu kimyasalların buharına maruz bırakılmamalıdır.

**3.3.** Ürünleri temizlerken bulaşık teli, sert temizlik süngeri gibi aşındırıcı çizici etkisi olan malzemeler kullanılmamalıdır. Ürün yumuşak bir bez ve sabunlu su ile temizlenerek durulanmalı ve kurulanmalıdır. Bina içi tesisat, su deposu ve şebeke suyundan gelen tortu ve yabancı maddelerin seramik yüzey üzerinde uzun dönemde leke bırakmaması, ürün üzerinde oluşabilecek kireç ve kalıcı kir kalıntılarının giderilmesi için belirli aralıklarla ılık nemli bir bez ve sabun kullanılmalıdır. Uzun süre temizlenmeyen seramik yüzeylerde kalıcı izler oluşabilir. Temizleme işlemi bittiğinde ürünü kuru olarak bırakmanız tavsiye edilmektedir.

**3.4.** Ürünlerin üzerinde yada ürün ile temas halinde kesici, çizici, kırıcı vb. aletler bulundurulmamalı, hasar vereceği göz önünde bulundurularak ürün üzerinde bu tür aletler ile işlem yapılmamalıdır.

**3.5.** Ürünlerin taşınması veya depolanması esnasında ürünün zemin ile teması tamamen kesilmelidir. Uzun süre temizlenmeyen seramik yüzeylerde kalıcı izler oluşabilir. Temizleme işlemi bittiğinde ürünü kuru olarak bırakmanız tavsiye edilmektedir.

**3.6.** Banyonuzda yapılacak olan tadilatlarda ürünlerinizin olası dış etkenlerden korunmalıdır.

**3.7.** Ürünlerin üzerinde duran nesnelere hareket ettiren nesnelere ürün ile teması kesilerek hareket ettirilmelidir.

**3.8.** Ürünler taşıma ve kullanım esnasında darbelerle karşı korunmalıdır.

**3.9.** Satın aldığınız üründe hareketli mekanizma mevcut ise çocuklarınızın oynamasına engel olunuz.

**3.10.** Kullanım ve montaj aşamasında ürünün düzgün bir zeminde olmasına dikkat ediniz.

**3.11.** Temizlik maddeleri veya kimyasallarının bulunduğu ortamlarda buharlaşma ürünlerimize zarar verebilir.

**3.12.** Ürünün bekletilmesi durumunda satın alınan kutu veya ambalajından çıkarılmadan saklanmalıdır. Ürün ambalajı montaj işlemi yapılacağı zaman açılmalı ve montaj işlemi yapılmalıdır.

**3.13.** Ambalajlı ürünler, güneş, yağmur, su, rutubet, toz ve ateş gibi ürüne ve ürün aksesuarlarına zarar verecek durumlardan korunmalıdır.

- 3.14.** Ürünler birbiri üzerine aşırı yığılmamalı ve ürünün ambalajının ezilmesine izin verilmemelidir. Devrilme ve düşmeye karşı önlem alınmalıdır.
- 3.15.** Ürünün montajı ya da demontajında **Yetkili Servisleri** ile temasa geçiniz. Montaj ve demontaj işlemi için ürün ile verilen montaj broşürünü dikkate alınız ve aletleri kullanınız.
- 3.16.** Ürünler ile ilgili tamirat ve tadilat işlemleri **Yetkili Servisler** tarafından yapılmalıdır.
- 3.17.** Ürün kullanımı esnasında gözle veya elle hissedilebilecek bir deformasyon oluştuğunda **Yetkili Servisi** ile temasa geçiniz.
- 3.18.** Ürünlerin içine dolan suyun don etkisi ile çatlamaması için kapalı alanda muhafaza edilmelidir.
- 3.19.** Klozet, helataşı ve pisuarların hazne içerisine sifonlarını tıkayacak yabancı maddeler (harç, kireç, bez havlu, kağıt havlu, sigara izmariti, vb.) atılmamalıdır.
- 3.20.** Rezervuar içerisine temizleme amacıyla, klozet temizleme sıvısı, temizleme küpü, asit, yanıcı, yakıcı, aşındırıcı, çamaşır suyu v.b. malzeme dökmeyiniz. Kullandığınız temizleyiciler ürün içerisinde bulunan su boşaltma mekanizmasına (İç takım) ve ürün yüzeyine tamiri mümkün olmayan zararlar vermektedir.
- 3.21.** Seramik ürünlerin termal şoklara (Çok aşırı sıcak su dökülmesi) maruz kalmamaları sağlanmalıdır.
- 3.22.** Rezervuar içerisinde bulunan su ile ortam sıcaklığı arasındaki fark nedeniyle rezervuar üzerinde terleme olabilir. Su damlacıklarının düzenli olarak silinmesi önerilmektedir.
- 3.23.** Ürünler ve beraber verilen yardımcı malzeme ve tamamlayıcı ürünler **TSE Standartlarında** belirtilen ağırlıklarda test edilmektedir.
- 3.24.** Klozetlerin montajında koku ve sızdırma olmaması için contalı kada kullanılmalıdır.

## 4. GARANTİ ŞARTLARI

**4.1.** Garanti süresi fatura tarihinden itibaren başlar ve seramik ürünler için **10** yıldır.  
Ayrıca ürün üzerinde montajlı veya beraberinde gönderilen yardımcı malzemeler ile tamamlayıcı ürünler **2** yıl garantilidir.

Garanti süresi içinde değiştirilen ürün ya da ürün üzerinde montajlı veya beraberinde gönderilen yardımcı malzemelerin garanti süresi fatura tarihinden itibaren kalan garanti süresi kadardır.

Garanti süresi dışında ücretli değiştirilen ürün üzerinde montajlı veya beraberinde gönderilen yardımcı malzemelerin garanti süresi **1** yıldır.

**4.2.** Malın tek tek bütün parçaları ve tamamı firmamızın garanti kapsamındadır.

**4.3.** Malın ayıplı olduğunun anlaşılması durumunda tüketici, 6502 sayılı Tüketicinin Korunması Hakkında Kanununun 11'inci maddesinde yer alan;

**a- Sözleşmeden dönme,**

**b- Satış bedelinden indirim isteme,**

**c- Ücretsiz onarılmasını isteme,**

**ç- Satılanın ayıpsız bir misli ile değiştirilmesini isteme,**  
haklarından birini kullanabilir.

**4.4.** Tüketicinin bu haklardan ücretsiz onarım hakkını seçmesi durumunda satıcı; işçilik masrafı, değiştirilen parça bedeli ya da başka herhangi bir ad altında hiçbir ücret talep etmeksizin malın onarımını yapmak veya yaptırmakla yükümlüdür. Tüketici ücretsiz onarım hakkını üretici veya ithalatçıya karşı da kullanabilir. Satıcı, üretici ve ithalatçı tüketicinin bu hakkını kullanmasından müteselsilen sorumludur.

**4.5.** Tüketicinin, ücretsiz onarım hakkını kullanması halinde malın;

-Garanti süresi içinde tekrar arızalanması,

-Tamiri için gereken azami sürenin aşılması,

-Tamirinin mümkün olmadığı, yetkili servis istasyonu, satıcı, üretici veya ithalatçı tarafından bir raporla belirlenmesi durumlarında;

tüketici malın bedel iadesini, ayıp oranında bedel indirimini veya imkân varsa malın ayıpsız misli ile değiştirilmesini satıcıdan talep edebilir. Satıcı, tüketicinin talebini reddedemez. Bu talebin yerine getirilmemesi durumunda satıcı, üretici ve ithalatçı müteselsilen sorumludur.

**4.6.** Malın garanti süresi içerisinde, gerek malzeme gerekse yetkili servisler tarafından yapılan işçilik ve montaj hatalarından dolayı arızalanması halinde, işçilik masrafı, değiştirilen parça bedeli ya da herhangi bir ad altında hiçbir ücret talep etmeksizin tamir yapılacaktır.

**4.7.** Malın tamir süresi 20 iş gününü geçemez. Bu süre, garanti süresi içerisinde mala ilişkin arızanın yetkili servis istasyonuna veya satıcıya bildirim tarihinden, garanti süresi dışında ise malın yetkili servis istasyonuna teslim tarihinden itibaren başlar. Malın arızasının 10 iş günü içerisinde giderilememesi halinde, üretici veya ithalatçı; malın tamiri tamamlanıncaya kadar, benzer özelliklere sahip başka bir malı tüketicinin kullanımına tahsis etmek zorundadır. Malın garanti süresi içerisinde arızalanması durumunda, tamirde geçen süre garanti süresine eklenir.

**4.8.** Tüketici, garantiden doğan haklarının kullanılmasını ile ilgili olarak çikabileceği uyuşmazlıklarda yerleşim yerinin bulunduğu veya tüketici işleminin yapıldığı yerdeki Tüketici Hakem Heyetine veya Tüketici Mahkemesine başvurabilir.

## 5. GARANTİ KAPSAMI DIŞINDA KALAN HUSUSLAR

- 5.1. Ürünün son kullanıcı (Müşteri, müteahhit vb.) tesliminden sonraki yükleme, boşaltma, taşıma, depolama ve uygun olmayan şartlarda beklemesi sırasında ürün üzerinde oluşan hasar ve arızalar,
- 5.2. Ürünler ile beraber verilen veya önerilen yardımcı malzemeler ve tamamlayıcı ürünlerin kullanılmamasından kaynaklanan hatalı montajlar,
- 5.3. **Yetkili Servis** ekipleri haricinde yapılan montaj, bakım, onarım ve demontaj işlemlerinden oluşan hasar ve arızalar,
- 5.4. Su ve elektrik tesisatçısı hatalarından oluşan hasar ve arızalar; yangın ve su basması ile meydana gelecek hasar ve arızalar,
- 5.5. Ürünün kullanma kılavuzunda 2 ve 3 no'lu maddede yer alan hususlara aykırı kullanılması ve diğer kullanıcı hatalarından kaynaklanan hasar ve arızalar,
- 5.6. Müşterilerin Ürünler üzerinde yaptığı temizlik ve bakım işlemlerinde montaj ve kullanım kılavuzunda belirtilen kurallara uymaması,
- 5.7. Kullanım alanında yapılacak tadilatlar, tamiratlar esnasında üründe oluşabilecek deformasyonlar,
- 5.8. Montajda çimento, alçı, poliüretan köpük vb. donarken genleşen malzemelerin kullanılması,
- 5.9. Rezervuar içerisindeki su ile ortam sıcaklığı arasındaki farklılık nedeniyle rezervuarın dış yüzeyinde terleme oluşması
- 5.10. Seramik ürünlerinin termal şoklara (Çok aşırı sıcak su dökülmesi) maruz kalması,
- 5.11. Kale banyo tarafından sağlanan orijinal yedek parça kullanılmamasından doğan arızalar ile ürünlere Kale Banyo bilgisi ve onayı dışında ilave veya uyarılama yapılması,
- 5.12. Genel su şebekesinden gelen standart dışı koşullarda oluşan tesisata gelen ve ürüne zarar veren kum, çakıl, partikül vb. kaynaklanan arızalar ile borulama ve tesisattan kaynaklanan problemler veya kireçlenme nedeniyle oluşan arızalar,
- 5.13. Sisteme standartlarda tavsiye edilen sıcaklık değer aralığının dışında su verilmesinden, buzlanma ve donmadan dolayı meydana gelen hasarlar,
- 5.14. Sisteme standartlarda tavsiye edilen basınç değer aralığının dışında su verilmesinden, dolayı meydana gelen hasarlar,
- 5.15. Burada belirtilmemiş olsa bile müşterinin her türlü yanlış kullanımından (Ürünün fonksiyonu haricindeki kullanımlar dahil.) kaynaklanan kusurlar,
- 5.16. Ürünün garanti süresi dahilinde olduğunu gösteren onaylı garanti belgesinin veya faturasının beyan edilememesi



# GARANTİ BELGESİ

TR

## Üretici Firmanın

Ünvanı : Kaleseramik, Çanakkale Kelebodur  
Seramik San. A.Ş.  
Merkez Adresi : Genel Müdürlük - Büyükdere Cad.  
Kaleseramik Binası 34330  
Levent - İstanbul / Türkiye  
Fax / Web : Tel : +90 212 371 5253 (pbx)  
Fax : +90 212 278 4396  
www.kale.com.tr

## MALIN

Markası / Modeli : İDA / Ürün Modeli Kutu Üzerinde Belirtilmiştir.  
Cinsi : Seramik Sağlık Gereçleri (Sıhhi Tesisat)  
Kullanım Süresi : 10 (On) Yıl  
Garanti Süresi : 10 (On) Yıl  
Azami Tamir Süresi : 20 İş Günü

Firma Yetkilisinin  
İmzası ,Kaşesi

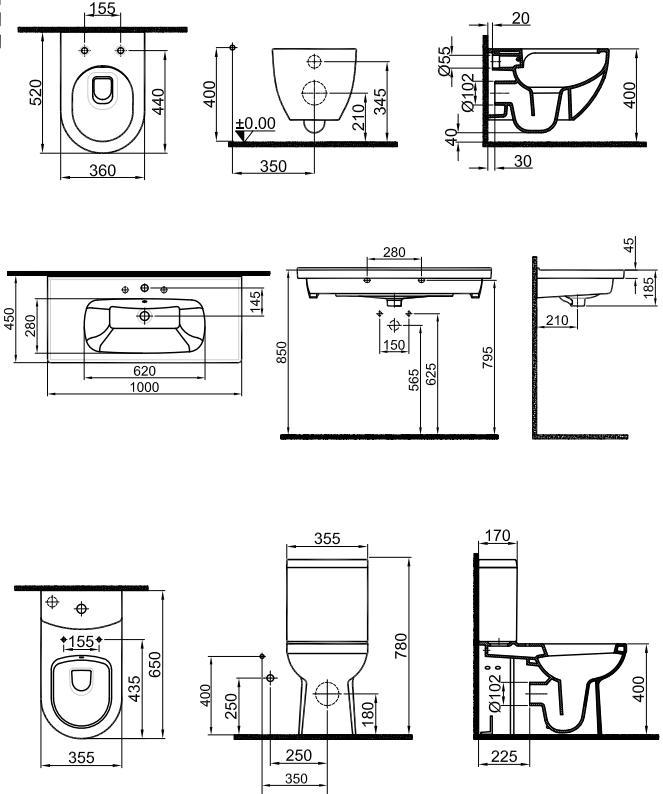
KALESERAMİK ÇANAKKALE  
KALEBODUR SERAMİK  
SAN. A.Ş.

Satıcı Firma Ünvanı : .....  
Teslimat Tar. ve Yeri : .....  
Bandrol Seri No. : .....  
Fatura Tarihi ve No. : .....  
Adresi, Telefon / Fax : .....  
Tarih İmza - Kaşe : .....

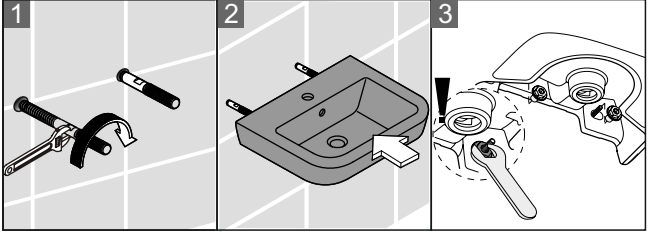
Ürün garanti kapsamına dahil edilebilmesi için, bu belgeyi ürünü satın aldığımız,  
satış noktasına onaylatınız.  
Bu belgeyi ürün garanti süresince saklayınız.

0850 800 5253  
MÜŞTERİ İLETİŞİM MERKEZİ

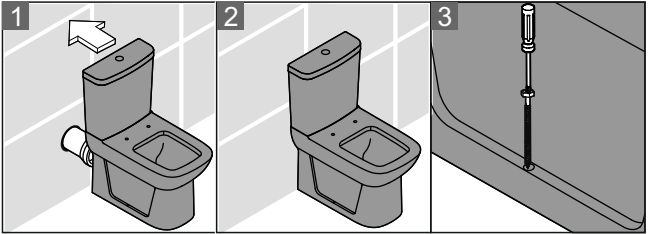
Ürün çizimleri bilgi amaçlıdır. Güncel ürün ölçülerini ve teknik bilgilerine, [www.kale.com.tr](http://www.kale.com.tr) web adresinden, ürün katalogundan, bayi ve yetkili servislerimizden talep edebilirsiniz.



## Lavabo Montaj Anlatımı



## Takım Klozet Montaj Anlatımı



## Asma Klozet Montaj Anlatımı



# CERAMIC SANITARY WARE DESCRIPTION AND INSTRUCTIONS FOR USE

EN



## CONTENTS

1. GENERAL FEATURES OF THE PRODUCT
2. THINGS TO CONSIDER BEFORE INSTALLATION
3. THINGS TO CONSIDER DURING USE, STORING, TRANSPORTATION, INSTALLATION AND CLEANING
4. ISSUES NOT COVERED BY THE WARRANTY

EN

IDA



## 1. GENERAL FEATURES OF THE PRODUCT

1.1. Our products are prepared by mixing clay, kaolin feldspar and inorganic materials in specific proportions scientifically determined by expert product development and R&D teams. The prepared clay mixture is transferred to molds through the use of high technology. The products taken out of the molds and the glaze component, the recipe of which is prepared by our R&D team, is sprayed on the products using robotics technology. Products whose glazing and drying process is completed are baked at 1200 to 1250°C and thusly become ready to use.

### 1.2. General features of the ceramic products produced by İda Bathroom;

- The surface is shiny and non-porous
- Does not house bacteria or germs
- Does not retain dirt, is easy to clean
- Does not develop a smell as it does not absorb water
- Not affected by acid or detergent (see article 3.2 for details)
- Resistant to corrosion, durable
- Resistant to fire

## 2. POINTS TO CONSIDER BEFORE INSTALLATION

2.1. In order for your products to be covered by the warranty, installation **should be carried out as shown in the Installation manual, by authorized personnel.**

2.2. Packaging of the products should be opened by **Authorized personnel** before installation.

2.3. It is necessary in the infrastructure preparation stage before installation to check the installment and setup dimensions of the product to be assembled. You can find the necessary information from the installation brochure included with the product, from our website or from the point of sale where you purchased the product.

2.4. For installation, use the tools specified in the installation brochure supplied with the product as shown therein.

2.5. It is important to use auxiliary materials supplied with the product or those recommended for product installation.

2.6. Materials which expand upon freezing such as cement, gypsum, polyurethane foam, etc. should not be used in the installation.

2.7. Calcium oxide and paint in lime or cement based materials in the construction site environment are corrosive to all metal surfaces, coatings of metal surfaces and metals used in fittings. Therefore, the installation of such products should be done towards the end of the construction.

2.8. Washbasin and bidet holes should only be drilled by the manufacturer. Do not do any drilling on the products afterwards.

**2.9.** The pedestals (column, wall hung) used with the washbasins are not load bearing. If the washbasins are used with the specified products, they must definitely be mounted on the wall.

**2.10.** Wall-hung WC pans should be mounted to the concealed toilet cistern mounting system, and wall-hung bidets should be mounted on the wall using special mounting elements provided therewith or those that are recommended. For this reason, do not mount these products directly on the wall.

### **3. POINTS TO CONSIDER DURING USE, STORING, TRANSPORTATION, INSTALLATION AND CLEANING**

**3.1.** Use the product you have purchased only for its intended purpose. Do not place excessively heavy objects or any destabilizing weight on the product.

**3.2.** Acidic liquids for cleaning purposes, salt spirit, dust cleaners, descaling-removing detergents containing sulfuric acid, nitric acid, hydrochloric acid and other acids in bleach and chlorine-based bleach should not be used as they damage the coating of the product, some parts used in the product or auxiliary accessories. If the case of such chemical materials being used for general cleaning purposes, the environment where the product is located should be well ventilated and the products should not be exposed to the vapors of these chemicals.

**3.3.** When cleaning the products, corrosive / scratching materials such as hand scourers or hard sponges should not be used. The product should be cleaned with a soft cloth and soapy water and then rinsed and dried. You can use a warm damp cloth and soap at regular intervals to prevent residues and foreign substances, coming from indoor plumbing, water tank and city water supply, from leaving a long-term stain on the ceramic surface, and to remove lime and permanent dirt residues that may form on the product. Permanent marks may occur on ceramic surfaces that are not cleaned for prolonged periods of time. It is recommended to leave the product dry after the cleaning.

**3.4.** Tools used for cutting, scraping, breaking etc. should not be placed on or in contact with the product; and such tools should not be used on the product, as they will cause damage.

**3.5.** During transportation or storage, they must be prevented from coming into any contact with the floor and carried in compliance with the direction sign on the package.

**3.6.** During renovations to be made in your bathroom, your products should be protected from possible external factors.

**3.7.** While moving your objects standing on the products, the objects should be moved by cutting off contact with the product to avoid scratching.

**3.8.** The products must be protected against impacts during transportation and use.



EN

- 3.9. If the product you purchased has a moving mechanism, prevent your children from playing therewith.
- 3.10. Make sure that the product is on a smooth surface during the installation phase and regular use afterwards.
- 3.11. Evaporation of cleaning agents or chemicals in the same space may damage the products.
- 3.12. In case the product is kept for later use, it should be stored without being taken out of its box or packaging. Only when the installation is to be done, the product package should be opened, then the installation carried out.
- 3.13. Packaged products should be protected from conditions that may damage the product or product accessories such as sunlight, rain, water, moisture, dust and fire.
- 3.14. The products should not be stacked excessively on top of each other, avoiding the packaging of the product being crushed. Precautions should be taken against tipping and falling.
- 3.15. In the installation or disassembly of the product please contact **Authorized personnel**. For installation and disassembly, use the tools specified in the installation manual supplied with the product, and as shown therein.
- 3.16. Repairs and modifications regarding products must be done by **Authorized personnel**.
- 3.17. When a deformation occurs during the use of the product that is visible to the eye or that can be felt by touch, please contact **the point of purchase**.
- 3.18. The product should be kept indoors so that it does not crack due to water filling into it and expanding due to freeze.
- 3.19. Foreign substances (mortar, lime, cloth towel, paper towel, cigarette butt, etc.) that will block the flushing of WC pans, squatting pans and urinals should not be thrown into the reservoir.
- 3.20. Do not pour toilet cleaning liquid, cleaning cube, acid, flammable, caustic, abrasive materials, bleach, etc. into the cistern for cleaning purposes. The cleaners you use cause irreparable damage to the water discharge mechanism (inner set) and the product surface.
- 3.21. It should be ensured that ceramic products are not exposed to thermal shocks (contact with excessively hot water).
- 3.22. Due to the difference between the ambient temperature and that of the water in the cistern, there may occur perspiration on the cistern. It is recommended that water droplets are wiped regularly.
- 3.23. Products and accompanying auxiliary materials and supplementary products are tested at the weights specified in the **EN standards**.
- 3.24. Sealed adapters should be used to prevent odor and leakage in the installation of WC pans.



## 4. ISSUES NOT COVERED BY THE WARRANTY

4.1. The warranty period starts from the invoice date and is **5 years** for ceramic products.

. In addition, auxiliary materials pre-installed on the product or sent therewith and complementary products have a **2 year** guarantee.

. The warranty period of a replaced product or the complementary materials pre-installed or sent therewith is the remaining period as of the date of purchase.

. The warranty period of auxiliary materials that are pre-installed on the replacement product or sent therewith for a fee outside the warranty period is **1 year**.

4.2. Damage and malfunctions on the product during loading, unloading, transportation, storing and waiting under unsuitable conditions after the delivery of the product to the end user (customer, contractor, etc.),

4.3. Faulty installations caused by a failure to use the auxiliary materials or supplementary products supplied with the products or those recommended,

Faulty installations caused by a failure to use the auxiliary materials or supplementary products supplied with the products or those recommended,

4.4. Damages and failures arising from installation, maintenance, repair or disassembly performed by **Unauthorized personnel**,

4.5. Damages and failures caused by faults of plumber or electrician; damage and failures caused by fire and flooding,

4.6. Damages and failures arising from the use of the product contrary to the points stated in articles 2 and 3 in the user manual and other user errors,

4.7. Customers' failure to comply with the rules specified in the installation and user manual while performing cleaning and maintenance on the products,

4.8. Deformations that may occur in the product during modifications or repairs done in the area of use,

4.9. Using materials that expand upon freezing such as cement, gypsum, polyurethane foam, etc. during installation,

4.10. Perspiration on the outer surface of the reservoir due to the difference between the ambient temperature and that of the water in the reservoir,

4.11. Exposures of the ceramic products to thermal shocks (contact with extremely hot water),

4.12. Malfunctions arising from failure to use original spare parts provided by Kale, and addition or adaptation of the product without the knowledge and approval of **Kale**,

4.13. Malfunctions caused by sand, gravel, particles etc. coming to the fittings under anomalous conditions from the water supply network that cause damage to the product; problems originating from piping or plumbing or malfunctions due to calcification,

4.14. Damages caused by the system being supplied with water outside the

freezing,

**4.15.** Damages caused by the system being supplied by water outside the pressure range recommended in the standards,

**4.16.** Defects arising from any misuse of the customer, even if not specified here (including uses other than the intended function of the product),

**4.17.** Failure to produce the certified warranty document or invoice proving the product is still within its warranty period.

EN

IDA

# DESCRIPTION ET MODE D'EMPLOI DES PRODUITS SANITAIRES EN CÉRAMIQUE



FR

## TABLE DES

1. CARACTÉRISTIQUES GÉNÉRALES DU PRODUIT
2. POINTS À PRENDRE EN COMPTE AVANT L'INSTALLATION
3. POINTS À PRENDRE EN COMPTE LORS DE L'UTILISATION, DU STOCKAGE, DU TRANSPORT, DE L'INSTALLATION, DU NETTOYAGE
4. LES SITUATIONS HORS DU CHAMP D'APPLICATION DE LA GARANTIE

FR

IDA



# 1. CARACTÉRISTIQUES GÉNÉRALES DU PRODUIT

1.1. Nous préparons nos produits en mélangeant de l'argile, du feldspath de kaolin et des matériaux inorganiques dans certaines proportions par des équipes spécialisées dans le développement de produits et la R&D.

Le mélange d'argile préparé est transféré dans des moules en utilisant une technologie de pointe. Grâce à la technologie des robots, les produits sortis des moules, dont les recettes sont préparées par notre équipe de R&D, sont pulvérisés sur les produits. Les produits de glaçage et de séchage sont préparés pour être utilisés par cuisson entre 1200 et 1250 ° C.

## 1.2. Caractéristiques générales des produits céramiques fabriqués comme İda Banyo comme suit ;

- La surface est brillante et non poreuse
- Il ne contient ni bactéries ni germes
- Il ne garde pas la saleté, il est facile à nettoyer
- Ne sent pas car il n'absorbe pas l'eau
- Il n'est pas affecté par l'acide et le détergent (voir section 3.2 pour plus de détails)
- Longue vie, ne pas porter
- Il est résistant au feu.

## 2. POINTS À PRENDRE EN COMPTE AVANT L'INSTALLATION

2.1. Afin que vos produits soient couverts par la garantie, il faut que cela soit fait par un personnel qualifié, comme indiqué dans le manuel d'installation.

2.2. Il faut que l'emballage des produits soit débarrassé par des personnes compétentes avant l'installation.

2.3. Il faut vérifier les dimensions d'installation et de montage du produit à assembler lors de la phase de préparation de l'infrastructure avant l'installation. Toutes les informations nécessaires se trouvent dans la brochure de montage fournie avec le produit, sur notre site web ou dans le point de vente où vous avez acheté le produit.

2.4. Pour le processus d'installation, utilisez les outils spécifiés comme indiqué dans la brochure d'assemblage fournie avec le produit.

2.5. Il importe d'utiliser les matériaux auxiliaires fournis avec le produit ou recommandés pour l'assemblage du produit.

2.6. Il convient de ne pas utiliser, lors de l'assemblage, de matériaux gonflés par le gel, tels que le ciment, le plâtre, la mousse de polyuréthane, etc.

2.7. L'oxyde de calcium et la peinture des matériaux à base de chaux ou de ciment dans l'environnement des chantiers de construction sont corrosifs pour toutes les surfaces métalliques, les revêtements des surfaces métalliques et les métaux utilisés dans les raccords. Par conséquent, l'installation de tels produits doit être effectuée vers la fin de la construction.

2.8. Les trous d'évier et de bidet ne doivent être percés que par le fabricant. Ne percez pas les produits par la suite.



**2.9.** Les pieds utilisés avec les lavabos (pieds colonnes, pieds suspendus) ne sont pas des porteurs. Si les éviers sont utilisés avec les produits spécifiés, ils doivent être montés au mur.

**2.10.** Il convient de monter les cuvettes de WC suspendues au mur sur le système de fixation du réservoir intégré, et les bidets muraux doivent être fixés au mur à l'aide d'éléments de fixation spéciaux fournis ou recommandés. Par conséquent, ne montez pas ces produits directement sur le mur.

### **3. POINTS À PRENDRE EN COMPTE LORS DE L'UTILISATION, DU STOCKAGE, DU TRANSPORT, DE L'INSTALLATION, DU NETTOYAGE**

**3.1.** Utilisez le produit que vous avez acheté uniquement pour son usage. Évitez de placer sur le produit des objets faisant un poids excessif ou un poids déséquilibré.

**3.2.** Les substances suivantes sont à éviter pour le nettoyage car elles endommagent certaines pièces ou accessoires auxiliaires utilisés dans le produit : les liquides acides, l'acide chlorhydrique et les substances de nettoyage en poudre, les solvants de blanchiment et de chaux/les détergents d'élimination contenant de l'acide sulfurique, de l'acide nitrique, de l'acide chlorhydrique, d'autres acides et les agents de blanchiment à base de chlore. Lorsque ces produits chimiques sont utilisés dans un but de nettoyage dans le même espace où se trouve le produit, cet espace doit être bien ventilé et les produits ne doivent pas être exposés aux vapeurs de ces substances.

**3.3.** Lors du nettoyage des produits, des matériaux corrosifs / égratignants tels que des tampons à récurer et des éponges de nettoyage ne doivent pas être utilisés. Le produit doit être nettoyé avec un chiffon doux et de l'eau savonneuse, puis rincé et séché. Il est possible d'utiliser un chiffon chaud et humide et du savon à certains intervalles pour éviter les résidus de calcaire et les salissures permanentes qui peuvent se produire sur le produit et pour prévenir les taches à long terme sur la surface céramique des sédiments et des matières étrangères provenant de l'installation intérieure, du réservoir d'eau et de l'eau de réseau. Des marques permanentes peuvent apparaître sur les surfaces en céramique qui ne sont pas nettoyées pendant une longue période. Lorsque le processus de nettoyage est terminé, il est recommandé de laisser le produit sec.

**3.4.** Il convient de ne pas conserver sur les produits ou en contact avec eux des outils tels que des cutters, des grattoirs, des broyeurs, etc. et de ne pas utiliser ces outils sur le produit en considérant qu'ils risquent de l'endommager.

**3.5.** En cas de transport ou de stockage des produits, le contact du produit avec le sol doit être complètement déconnecté et transporté conformément au sens du signe figurant sur l'emballage.

**3.6.** Lors des rénovations à effectuer dans votre salle de bain, vos produits doivent être protégés d'éventuels facteurs extérieurs.

**3.7.** Lorsque vous déplacez vos objets sur les produits, les objets doivent être déplacés en les déconnectant du produit.

- 3.8.** Les produits doivent être protégés contre les chocs pendant le transport et l'utilisation.
- 3.9.** En cas de présence d'un mécanisme de mouvement dans le produit que vous avez acheté, empêchez vos enfants de jouer.
- 3.10.** Assurez-vous que le produit est sur une surface lisse pendant la phase d'utilisation et d'installation.
- 3.11.** Le fait que l'évaporation se fasse en présence de produits de nettoyage ou de produits chimiques peut endommager les produits.
- 3.12.** Au cas où le produit attendrait, il doit être stocké sans le retirer de la boîte ou du paquet acheté. L'emballage du produit doit être ouvert lorsque le processus d'assemblage doit être effectué et que le processus d'assemblage doit être effectué.
- 3.13.** Les produits emballés doivent être protégés des situations susceptibles d'endommager le produit et ses accessoires tels que le soleil, la pluie, l'eau, l'humidité, la poussière et le feu
- 3.14.** Les produits ne doivent pas être emballés les uns après les autres et l'emballage du produit ne doit pas être écrasé. Des mesures doivent être prises contre les basculements et les chutes.
- 3.15.** Contactez des **personnes compétentes** pour l'assemblage ou le démontage du produit. En cas de montage et de démontage, utilisez les outils indiqués dans la brochure de montage fournie avec le produit.
- 3.16.** Il faut que l'emballage des produits soit déballé par des **personnes compétentes** avant l'installation.
- 3.17.** S'il y a une déformation qui peut être ressentie visuellement ou manuellement pendant l'utilisation du produit, contactez l'endroit **où vous avez acheté le produit**.
- 3.18.** Les produits doivent être stockés dans un endroit fermé afin que l'eau introduite dans les produits ne se fissure pas en raison du gel.
- 3.19.** Il faut éviter de jeter dans le réservoir des matières étrangères (mortier, chaux, serviette en tissu, essuie-tout, mégot de cigarette, etc.) qui bloqueraient la chasse d'eau des cuvettes de toilettes et des urinoirs.
- 3.20.** Il ne faut pas verser de liquide de nettoyage des toilettes, de cube de nettoyage, d'acide, de matières inflammables, caustiques, abrasives, d'eau de javel, etc. dans le réservoir pour le nettoyage. Les nettoyeurs que vous utilisez causent des dommages irréparables au mécanisme d'évacuation de l'eau (ensemble intérieur) et à la surface du produit.
- 3.21.** Il faut s'assurer que les produits céramiques ne sont pas exposés aux chocs thermiques (déversement excessif d'eau chaude).
- 3.22.** En raison de la différence entre l'eau du réservoir et la température ambiante, il peut y avoir de la transpiration sur le réservoir. Il est recommandé d'essuyer régulièrement les gouttelettes d'eau.
- 3.23.** Les produits et matériels auxiliaires fournis avec eux sont testés dans les poids spécifiés dans les normes EN.
- 3.24.** Un sol scellé doit être utilisé pour éviter les odeurs et les fuites dans l'assemblage des toilettes.

## 4. LES SITUATIONS HORS GARANTIE

4.1. La période de garantie commence à partir de la date de facturation et est de **5 ans** pour les produits céramiques.

. De plus, les matériaux auxiliaires et produits complémentaires montés sur le produit ou envoyés avec lui sont garantis **2 ans**.

. En ce qui concerne les matériaux auxiliaires assemblés ou expédiés avec le produit ou le produit remplacé pendant la période de garantie, la période de garantie restante est celle qui court à partir de la date de la facture.

. La période de garantie des matériaux auxiliaires montés sur ou expédiés avec un produit de remplacement payé en dehors de la période de garantie est de **1 an**.

4.2. Les dommages et dysfonctionnements survenus lors du chargement, du déchargement, du transport, du stockage et de l'attente dans des conditions inappropriées après la livraison du produit à l'utilisateur final (Client, entrepreneur, etc.),

4.3. Les assemblages défectueux causés par la non-utilisation des matériaux auxiliaires fournis avec les produits ou recommandés,

4.4. Les dommages et les défaillances causés par des opérations de montage, d'entretien, de réparation et de démontage autres que celles effectuées par des **personnes compétentes**,

4.5. Les dommages et défaillances causés par les fautes du plombier et de l'électricien ; les dommages et défaillances causés par les incendies et les inondations,

4.6. Les dommages et défaillances résultant d'une utilisation du produit contraire aux dispositions des articles 2 et 3 du manuel d'utilisation et d'autres erreurs de l'utilisateur,

4.7. Non-conformité des produits aux règles spécifiées dans le manuel d'installation et de fonctionnement lors des opérations de nettoyage et d'entretien effectuées par le client,

4.8. Déformations à réaliser dans la zone d'utilisation, déformations pouvant survenir dans le produit lors des réparations,

4.9. L'utilisation de matériaux givrés tels que le ciment, le plâtre, la mousse de polyuréthane, etc. lors de l'assemblage,

4.10. Transpiration sur la surface extérieure du réservoir en raison de la différence entre l'eau du réservoir et la température ambiante

4.11. Exposition des produits céramiques aux chocs thermiques (déversement d'eau très chaude)

4.12. Le fait d'effectuer des ajouts ou des adaptations aux produits à l'insu et sans l'approbation de Kale en raison de la non-utilisation des pièces de rechange originales fournies par Kale Banyo,

4.13. Pannes causées par des défauts tels que du sable, du gravier, des particules, etc. qui endommagent le produit et des problèmes causés par la tuyauterie et l'installation ou la calcification qui se produisent dans des conditions non standard à partir de la conduite d'eau générale,



- 4.14.** Les dommages causés par l'alimentation en eau du système en dehors de la plage de température recommandée dans les normes, ainsi que par le givrage et le gel,
- 4.15.** Les dommages causés par l'alimentation en eau du système en dehors de la plage de température recommandée dans les normes, ainsi que par le givrage et le gel,
- 4.16.** Les défauts résultant d'une mauvaise utilisation par le client (y compris l'utilisation du produit à des fins autres que la fonction prévue), même si cela n'est pas spécifié dans les présentes.
- 4.17.** Le fait de ne pas présenter le document de garantie certifié ou la facture prouvant que le produit est toujours sous garantie

The logo for IDA features a stylized icon on the left consisting of a 2x2 grid of squares, with the top-left square missing. To the right of this icon, the letters 'IDA' are written in a large, bold, sans-serif font.

# KERAMISCHE SANITÄRWAREN BESCHREIBUNG UND BEDIENUNGSANLEITUNG



DE

# INHALTSVERZEICHNIS

1. ALLGEMEINE MERKMALE DES PRODUKTS
2. VOR DER INSTALLATION ZU BEACHTENDE PUNKTE
3. ZU BEACHTENDE PUNKTE BEI DER NUTZUNG, LAGERUNG, LIEFERUNG, INSTALLATION UND REINIGUNG
4. NICHT-GEWÄHRLEISTUNG SITUATIONEN

IDA



# 1. ALLGEMEINE MERKMALE DES PRODUKTS

1.1. Unsere Produkte werden durch das Mischen von Ton, Kaolinfeldspat und anorganischen Materialien in bestimmten, von Expertenteams für Produktentwicklung und Forschung und Entwicklung verschriebenen Rezepturanteilen hergestellt. Die hergestellte Tonmischung wird unter Verwendung von Hochtechnologie in Formen überführt. Die aus den Formen entnommenen Produkte, deren Glasurkomponente von unserem Forschungs- und Entwicklungsteam hergestellt wird, werden mit Robotertechnologie auf die Produkte gesprüht. Die Produkte, deren Verglasungs- und Trocknungsprozess abgeschlossen ist, werden bei 1200 bis 1250 ° C gebrannt und sind gebrauchsfertig.

## 1.2. Allgemeine Merkmale von Keramikprodukten, die als **Ida Badezimmer** hergestellt werden;

- Die Oberfläche ist glänzend und porenfrei
- frei von Bakterien und Keime
- frei von Schmutz, leicht zu reinigen
- Geruch-frei, weil es kein Wasser aufnimmt
- Es wird nicht durch Säure und Reinigungsmittel beeinflusst (für Details siehe Abschnitt 3.2).
- verschleißfest, langlebig
- Feuerfest.

# 2. ZU BEACHTENDE PUNKTE VOR DER MONTAGE

2.1. Damit Ihre Produkte unter die Garantie fallen, **Die Installation muss, wie im Montagehandbuch vorgeschrieben, von kompetentem Personal durchgeführt werden.**

2.2. Verpackung der Produkte vor der Montage **sollte von Kompetente Personen** geöffnet werden.

2.3. Vor der Installation müssen die Leitungs- und Montageabmessungen des zu installierenden Produkts während der Infrastruktur-Vorbereitungsphase überprüft werden. Die erforderlichen Informationen finden Sie in der mit dem Produkt gelieferten Montagebroschüre, auf unserer Website oder an der Verkaufsstelle, an der Sie das Produkt gekauft haben.

2.4. Verwenden Sie für den Installationsvorgang die Werkzeuge, die in der mit dem Produkt gelieferten Montagebroschüre angegeben sind.

2.5. Es ist wichtig, bei der Produktmontage mitgelieferte oder empfohlene Hilfsmaterialien zu verwenden.

2.6. Die Verwendung von Zement, Gips und Polyurethanschaum usw., bei denen es sich um gefrorene, expandierende Materialien handelt, sollte vermieden werden.

2.7. Kalziumoxid und Farbe in kalk- oder zementbasierten Materialien auf der Baustelle; korrosiv für Metalle, die in allen Metalloberflächen, Beschichtungen von Metalloberflächen und Armaturen verwendet werden. Aus diesem Grund sollten solche Produkte zum Ende der Konstruktion installiert werden.

- 2.8.** Waschbecken- und Bidetlöcher dürfen nur vom Hersteller geöffnet werden. Die Waren dürfen nicht nachträglich durchbohrt werden.
- 2.9.** Die mit den Waschbecken verwendeten Säulen (Säule, Halbsäule) sind keine Träger. Wenn die Waschbecken mit den angegebenen Produkten verwendet werden, müssen sie an der Wand montiert werden.
- 2.10.** Wand-WCs sollten am eingebauten Spülkasten-Montagesystem montiert werden, und Wand Bidets sollten mit mitgelieferten oder empfohlenen speziellen Montageelementen an der Wand montiert werden. Montieren Sie diese Produkte aus diesem Grund nicht direkt an der Wand.

### **3. ZU BEACHTENDE PUNKTE BEI DER NUTZUNG, LAGERUNG, LIEFERUNG, INSTALLATION UND REINIGUNG**

**3.1.** Verwenden Sie das gekaufte Produkt nur für den Zweck. Legen Sie keine zu schweren Gegenstände auf das Produkt, oder schwere Gegenstände, die ein Ungleichgewicht verursachen könnten.

**3.2.** Saure Flüssigkeiten für Reinigungszwecke, Salzbrennöl, Staubreiniger, Entkalkungsentfernungsmittel, die Schwefelsäure, Salpetersäure, Salzsäure und andere Säuren sowie Bleichmittel auf Chlorbasis enthalten, da sie die Beschichtung des Produkts, einige Teile des Produkts oder Zusatzzubehör beschädigen. Sollte nicht benutzt werden. Wenn solche chemischen Materialien für allgemeine Reinigungszwecke verwendet werden, sollte die Umgebung, in der sich das Produkt befindet, gut belüftet sein und die Produkte sollten den Dämpfen dieser Chemikalien nicht ausgesetzt werden.

**3.3.** Verwenden Sie zur Reinigung der Produkte keine Schleif- oder Kratzmaterialien wie Edelstahlspiralen oder harte Reinigungsschwämme. Das Produkt sollte mit einem weichen Tuch und Seifenwasser gereinigt, gespült und getrocknet werden. Sie können regelmäßig ein warmes, feuchtes Tuch und Seife verwenden, um zu verhindern, dass Rückstände und Fremdstoffe aus Inneninstallationen, Wassertanks und Leitungswasser langfristige Flecken auf der Keramikoberfläche hinterlassen, und um Kalk- und dauerhafte Schmutzrückstände zu entfernen, die sich auf dem Produkt bilden können. Auf Keramikoberflächen, die längere Zeit nicht gereinigt wurden, können dauerhafte Flecken auftreten. Nach dem Reinigungsvorgang wird empfohlen, das Produkt trocken zu lassen.

**3.4.** Es sollten keine Schneide-, Plott- oder Quetschwerkzeuge usw. auf den Produkten oder in Kontakt mit dem Produkt sein, und solche Werkzeuge sollten nicht auf dem Produkt verwendet werden, da sie das Produkt beschädigen könnten.

**3.5.** Während der Lieferung oder der Lagerung muss der Kontakt der Produkte vollständig vom Boden abgetrennt werden und die Produkte müssen entsprechend der Richtung der Markierung auf der Verpackung transportiert werden.

**3.6.** Während der Renovierungsarbeiten in Ihrem Badezimmer sollten Ihre Produkte vor möglichen äußeren Einflüssen geschützt werden.



- 3.7.** Wenn Sie Ihre auf den Produkten stehenden Gegenstände bewegen, sollten Sie die Gegenstände bewegen, indem Sie den Kontakt mit dem Produkt abtrennen.
- 3.8.** Die Produkte müssen während der Lieferung und der Verwendung vor Stößen geschützt werden.
- 3.9.** Wenn das von Ihnen gekaufte Produkt einen beweglichen Mechanismus verfügt, stellen Sie sicher, dass Ihre Kinder nicht spielen.
- 3.10** Stellen Sie sicher, dass sich das Produkt während der Nutzungs- und Montagenphase auf einer glatten Oberfläche befindet.
- 3.11.** Das Verdunsten in der gleichen Umgebung mit Reinigungsmitteln oder Chemikalien kann die Produkte beschädigen.
- 3.12.** Wenn das Produkt aufbewahrt wird, sollte es aufbewahrt werden, ohne dass es aus dem gekauften Karton oder der gekauften Verpackung ausgepackt wird. Die Produktverpackung sollte erst geöffnet werden, wenn der Montagevorgang durchgeführt wird und die Montage durchgeführt werden soll.
- 3.13.** Verpackte Produkte sollten vor Situationen geschützt werden, die das Produkt und das Produktzubehör beschädigen können, wie Sonne, Regen, Wasser, Feuchtigkeit, Staub und Feuer
- 3.14.** Die Produkte dürfen nicht sehr viel übereinander gestapelt werden und die Produktverpackung darf nicht zerdrückt werden. Es sollten Maßnahmen gegen Kippen und Herunterfallen getroffen werden.
- 3.15.** Bei der Montage oder Demontage des Produkts Bitte kontaktieren Sie mit **Kompetente Personen**. Folgen Sie den Montage- und Demontagevorgängen, wie in der mitgelieferten Montagebroschüre beschrieben, und verwenden Sie die in der Montagebroschüre angegebenen Werkzeuge.
- 3.16.** Reparatur- und Änderungsarbeiten an Produkten muss von **Kompetente Personen** gemacht werden.
- 3.17.** Wenn bei der Verwendung des Produkts eine Verformung auftritt, die vom Auge oder der Hand gefühlt werden kann. Bitte wenden Sie sich an den Händler, bei dem Sie das Produkt gekauft haben.
- 3.18.** Die Produkte sollten in einem geschlossenen Raum gelagert werden, damit das in die Produkte eingefüllte Wasser nicht durch Frost reißt.
- 3.19.** Fremdkörper (Mörtel, Kalk, Stoffhandtuch, Papiertuch, Zigarettenstummel usw.), die das Spülen von Toiletten, Toilettenschüsseln und Urinalen blockieren, sollten nicht in den Behälter geworfen werden.
- 3.20.** Gießen Sie zur Reinigung keine Toilettenreinigungsflüssigkeit, Reinigungswürfel, sauren, brennbaren, ätzenden, abrasiven, bleichenden usw. Materialien in den Spülkasten. Die von Ihnen verwendeten Reinigungsmittel verursachen erhebliche Schäden am Wasserablassmechanismus (Innenset) und an der Produktoberfläche.
- 3.21.** Es ist darauf zu achten, dass Keramikprodukte keinen Wärmeschocks ausgesetzt sind (übermäßiges Verschütten von zu heißem Wasser).

- 3.22.** Aufgrund des Unterschieds zwischen dem Wasser im Spülkasten und der Umgebungstemperatur kann es zu Schweiß am Spülkasten kommen. Es wird empfohlen, Wassertropfen regelmäßig abzuwischen.
- 3.23.** Produkte und gelieferte Hilfsstoffe werden in den **EN** Normen angegebenen Gewichten geprüft.
- 3.24.** Bei der Installation von Toiletten sollte ein abgedichteter Bodenflansch verwendet werden, um Gerüche und Auslaufen zu verhindern.

## **4. NICHT-GEWÄHRLEISTUNG SITUATIONEN**

**4.1.** Die Gewährleistungsfrist beginnt erst ab Rechnungsdatum und beträgt **5 Jahre** für Keramikprodukte.

Darüber hinaus werden Hilfsstoffe auf dem Produkt montiert oder mitgeschickte ergänzende Produkte haben **2 Jahre** Gewährleistung.

. Die Gewährleistungsfrist für das Produkt oder die auf dem Produkt montierten Hilfsmaterialien oder die mit dem Produkt gelieferten Hilfsmaterialien, die während der Gewährleistungsfrist ersetzt wurden, ist die verbleibende Gewährleistungsfrist ab Rechnungsdatum.

. Gewährleistungsfrist für Hilfsmaterialien, die auf dem Ersatzprodukt montiert oder gegen eine Gebühr außerhalb der Garantiezeit mitgeschickt werden, ist **1 Jahr**.

**4.2.** Schäden und Ausfälle, die beim Laden, Entladen, Lieferung, Lagern und Warten unter ungeeigneten Bedingungen nach Lieferung des Produkts an den Endverbraucher (Kunde, Auftragnehmer usw.) auftreten,

**4.3.** Fehlerhafte Montagen, die dadurch verursacht werden, dass keine mit den Produkten gelieferten oder empfohlenen Hilfsmaterialien verwendet werden,

**4.4.** Schäden und Ausfälle aufgrund von Montage, Wartung, Reparatur und Demontage, die nicht durch Kompetente Personen durchgeführt werden,

**4.5.** Schäden und Ausfälle durch Fehler von Wasser- und Elektroinstallateuren; Schäden und Ausfälle durch Feuer und Überschwemmungen,

**4.6.** Schäden und Ausfälle, die durch die Verwendung des Produkts im Widerspruch zu den in den Artikeln 2 und 3 der Bedienungsanleitung genannten Punkten und anderen Benutzerfehlern entstehen,

**4.7.** Die Kunden halten sich während der Reinigungs- und Wartungsarbeiten an den Produkten nicht an die im Montage- und Benutzerhandbuch angegebenen Regeln,

**4.8.** Die Verformungen am Produkt, die während der Reparaturen im Einsatzbereich vorzunehmenden Änderungenaufreten können,

**4.9.** Wegen der Verwendung von Materialien, wie Zement, Gips, Polyurethanschaum usw., die sich beim Einfrieren ausdehnen,

**4.10.** Schweiß auf der Außenfläche des Spülkastens aufgrund des Unterschieds zwischen dem Wasser im Reservoir und der Umgebungstemperatur



- 4.11.** Keramikprodukte sind Wärmeschocks ausgesetzt (Verschütten von extrem heißem Wasser)
- 4.12.** Fehlfunktionen, die dadurch entstehen, dass die von Kale Badezimmer und seinen Produkten bereitgestellten Originalersatzteile nicht verwendet werden. Ergänzung oder Anpassung ohne deren Wissen und Genehmigung von **Kale**,
- 4.13.** Probleme, die dadurch entstehen, dass Sand, Kies, Partikel usw. in die Anlagen gelangen, die unter nicht standardmäßigen Bedingungen aus der allgemeinen Wasserversorgung gebildet werden, treten auf und beschädigen das Produkt. Fehlfunktionen durch Rohrleitungen oder Fehlfunktionen aufgrund von Verkalkung,
- 4.14.** Schäden, die durch die Wasserversorgung des Systems außerhalb des in den Normen empfohlenen Temperaturbereichs verursacht werden, oder durch Vereisung und Gefrieren verursacht werden,
- 4.15.** Schäden, die durch die Wasserversorgung des Systems außerhalb des in den Normen empfohlenen Druckbereichs verursacht werden,
- 4.16.** Auch, falls hier nicht angegeben, Schäden, die durch zweckentfremdeten Gebrauch des Kunden entstanden sind (einschließlich einer anderen Verwendung als der Funktion des Produkts),
- 4.17.** Versäumnis, das zertifizierte Gewährleistungsdokument oder die Rechnung zu deklarieren, aus der hervorgeht, dass sich das Produkt innerhalb der Gewährleistungsfrist befindet



**İDA**

Kaleseramik, Çanakkale Kalebodur Seramik San. A.Ş.  
Genel Müdürlük - Büyükdere Cad. Kaleseramik Binası  
34330 Levent - İstanbul / Türkiye  
T +90 212 371 5253 F +90 212 278 4396  
Fabrika - Semedeli Köyü Çan, Çanakkale / Türkiye  
T +90 286 437 1231 F +90 286 437 1232

[www.kale.com.tr](http://www.kale.com.tr)



**0850 800 5253**  
MÜŞTERİ İLETİŞİM MERKEZİ