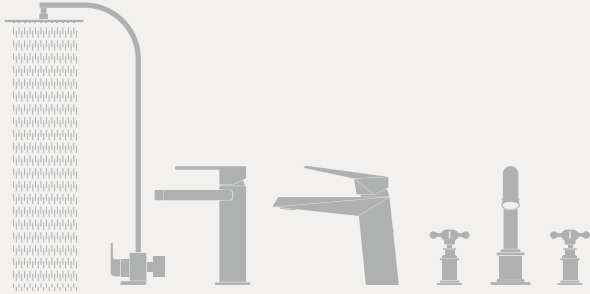


FOTOSELLİ BATARYALAR TANITMA VE KULLANIM KILAVUZU



İÇİNDEKİLER

1. ÜRÜN GENEL ÖZELLİKLERİ
2. MONTAJ ÖNCESİNDE DİKKAT EDİLMESİ GEREKEN NOKTALAR
3. KULLANIM, DEPOLAMA, NAKLİYE, MONTAJ, TEMİZLİK ESNASINDA DİKKAT EDİLECEK HUSUSLAR
4. GARANTİ ŞARTLARI
5. GARANTİ KAPSAMI DIŞINDA KALAN HUSUSLAR
6. GARANTİ BELGESİ
7. ÖRNEK ÜRÜN TEKNİK ÇİZİMLERİ

Kale

Bu kullanım kılavuzuna www.kale.com.tr adresinden veya aşağıda bulunan QR kodu okutarak ulaşabilirsiniz.



Değerli Müşterimiz;

Kale Banyo ürünlerini tercih ettiğiniz için teşekkür ederiz.

Tercih ettiğiniz ürünün size en iyi hizmeti verebilmesi için **Tanıtma ve Kullanım Kılavuzunu** bilgilerinize sunarız.

Satın almış olduğunuz ürünü monte ettirmeden önce bu kılavuzun tamamını okumanızı ve garanti süresince saklamanızı tavsiye ederiz.

Tüm ürünlerimizin, özellikle de bedelsiz montaj kapsamındaki ürünlerin kesinlikle **Kale Yetkili Servise** montajının yaptırılması gerekmektedir.

Kale Yetkili servislerimiz tarafından monte edilen ürünlerin montaj garantisi **1 (bir) yıldır**.

Kale Yetkili Servislerimiz tarafından sağlanan servis hizmetimiz sonucunda tarafınıza verilen “**Servis Formu**”nu size imzalatmak ve bir kopyasını tarafınıza vermekle yükümlüdür. Size verilen “**Servis Formu**” kopyasını **lütfen saklayınız**.

Adresinize gelen servis teknisyeninden “**Servis Kimlik Kartını**” göstermesini ısrarla isteyiniz. Özel servis adı altında çalışan ve servis hizmetleri sağlama yetkisi olmayan kişiler tarafından yapılan montaj ve onarım hizmetlerinin veya orjinal yedek parça kullanılmaması durumunda, ürünün garanti kapsamı dışında kalacağını bilmenizi isteriz.

Montaj, bakım ve onarım için servis ihtiyacınız olduğunda servis bilgilerine www.kale.com.tr veya ücretsiz olarak **0850 800 5253** numaralı **Müşteri İletişim Merkezi** hattımızdan ulaşabilirsiniz.

Yeni ürünler, kampanyalar ve Kale Banyo ürünleri hakkında daha detaylı bilgi almak için kılavuzun arkasında bulunan QR kodu okutunuz.

Kale
Saygılarımızla,

Güncel Kale Yetkili Servisler için QR kodu okutunuz



1.ÜRÜN GENEL ÖZELLİKLERİ

- 1.1. Ürünü müzün su ile temas eden hiçbir malzemesi sağlık açısından risk oluşturmamaktadır.
- 1.2. Bataryanızın çevre sıcaklığı (+5°C) (+65°C) arasında çalışmak üzere tasarlanmıştır. (+5°C) altındaki koşullar için bataryanızın don olayından etkilenmemesi amacıyla gerekli önlemleri alınız.
- 1.3. Su basıncı çalışma aralığı: 0,5 bar (Dinamik basınç) – 10 bar (Statik basınç)
- 1.4. Tavsiye edilen çalışma basıncı: 1 – 5 bar (Dinamik basınç)
- 1.5. Sıcaklık çalışma aralığı: (+5°C) (+80°C)
- 1.6. Tavsiye edilem maksimum sıcaklık: (+60°C)
- 1.7. Batarya gövdeleri **Avrupa İçme Suyu Yönetmeliği'ne** uygun şekilde pirinç alaşımındandır. Ürün montajında kullanılan örgülü hortumlar paslanmaz çelik olup **TS EN 13618** standardına uygun seçilmiştir.
- 1.8. Eviye bataryalarının çıkış boruları 360° döner boruludur. Kaplamalı ürünlerin görünüm yüzeyleri korozyona karşı Nikel (Ni), Krom (Cr) veya fiziksel buhar biriktirme (PVD) kaplıdır.
- 1.9. Görünebilir krom kaplı yüzeyler ve Ni ve Cr kaplamalar, **TS EN 248**'in gereklerine uygundur.
- 1.10. Ürünlerde kullanılan kartuş ve salmastra açma-kapama bileşenleri **TS EN 817** ve **TS EN 200** standartlarına uygun seçilmiştir.
- 1.11. Perlatörler insan sağlığına zarar vermeyen (non-toxic) ve su tasarrufludur.
- 1.12. Termostatik bataryalarda (+38°C) üzerindeki sıcaklıklara istenmeden çıkmasını engelleyici emniyet butonu bulunmaktadır. Termostatik bataryalar **TS EN 1111** standartlarına uygun seçilmiştir.
- 1.13. Ankastr bataryalar fonksiyonel anlamda klasik bataryalar ile aynı olup montaj esnasında duvar içine gizlenen yapısından dolayı montaj operasyon farklılığı içerir.

2.MONTAJ ÖNCESİNDE DİKKAT EDİLMESİ GEREKEN NOKTALAR

- 2.1. Ürünlerinizin garanti kapsamına girebilmesi için ürün montajının **Kale Yetkili Servisi** tarafından yapılması gerekmektedir.
- 2.2. Ürünlerin ambalajı montaj öncesinde **Kale Yetkili Servis** tarafından açılmalıdır.
- 2.3. Montaj öncesi altyapı hazırlık aşamasında montajı yapılacak ürünün tesisat ve montaj ölçülerine bakılması gerekmektedir. Gerekli bilgilere ürün içerisinde çıkan montaj broşüründen, yetkili servislerimizden, web sitemizden veya ürünü satın aldığınız satış noktasından ulaşabilirsiniz.
- 2.4. Montaj işlemi için ürün ile birlikte verilen montaj broşüründe gösterilen şekilde belirtilen aletleri kullanınız.
- 2.5. Ürün montajında ürün ile birlikte verilen veya tavsiye edilen yardımcı ve tamamlayıcı malzemelerin kullanılması önemlidir.

2.6. Montaj esnasında çimento, alçı, poliüretan köpük, vb. donarak genişleyen malzemeler kullanılmamalıdır.

2.7. Şantiye ortamında kireç veya çimento esaslı malzemelerin içerisindeki kalsiyum oksit ve boya; tüm metal yüzeyler, metal yüzeylerin kaplamaları ve bağlantı parçalarında kullanılan metaller için koroziftir. Bu nedenle bu tür ürünlerin montajı inşaat bitimine doğru yapılmalıdır.

2.8. Armatürün montajında ağızları plastik kaplı montaj anahtarları kullanınız, eğer böyle bir anahtarınız yoksa normal anahtar ile sıkacağına parçalar için kalın bez-lastik gibi koruyucu malzemelerden yararlanınız.

2.9. Perlatörlü armatürleri kullanmadan önce, perlatörü sökerek armatürden temiz su gelinceye kadar bekleyiniz. Perlatörü yıkayıp temizleyerek yerine takınız. Armatürün kullanımı sırasında su akışı azalmış ise perlatörü sökerek temizleyiniz.

2.10. Armatürün açma-kapama düzenini sağlayan kartuş içindeki seramik diskler çok sert olduğu için su içinde bulunabilecek veya tesisattan kaynaklanacak ince kum parçalarından zarar görebilir. Bu durumu önlemek için tesisat iyice temizlenmeli ve tesisat girişine filtre takılmalıdır.

2.11. Esnek hortumların montaj sırasında ve montajdan sonra katlanmaması ve 30 cm.'den aşağı bir yarıçap ile bükülmemiş olması gerekir.

2.12. Esnek hortumların doğru monte edildiğinden emin olunuz. Armatüre önden baktığınızda sıcak su bağlantısı sol tarafta, soğuk su bağlantısı ise sağ tarafta yapılmalıdır.

2.13. Montajdan sonra vanaları açarak bağlantıların su sızdırmayacak şekilde yapıldığından emin olunuz.

3. KULLANIM, DEPOLAMA, NAKLİYE, MONTAJ, TEMİZLİK ESNASINDA DİKKAT EDİLECEK HUSUSLAR

3.1. Satın almış olduğunuz ürünü sadece amacı için kullanınız. Üzerine aşırı ağırlık yapıcı nesnelere, ürünün dengesini bozucu ağırlık koymayınız.

3.2. Ürünün kaplamasına, üründe kullanılan bazı kısımlara ya da yardımcı aksesuarlara zarar verdiği için temizlik amaçlı asidik içerikli sıvılar, tuz ruhu, toz temizleyiciler, çamaşır suyu içeriğinde sülfürik asit, nitrik asit, hidroklorik asit ve diğer sitler ile klor esaslı ağartıcı içeren kireç çözücü-sökücü deterjanlar kullanılmamalıdır. Genel temizlik amacıyla bu tip kimyasal malzemelerin kullanılması durumunda ürünün bulunduğu ortam çok iyi havalandırılmalı ve ürünler bu kimyasalların buharına maruz bırakılmamalıdır.

3.3. Ürünleri temizlerken bulaşık teli, sert temizlik süngeri gibi aşındırıcı çizici etkisi olan malzemeler kullanılmamalıdır. Ürün yumuşak bir bez ve sabunlu su ile temizlenerek durulanmalı ve kurulanmalıdır. Uzun dönemde ürün üzerinde oluşabilecek kireç ve kalıcı kir kalıntılarının giderilmesi için ılık nemli bir bez ve sabun kullanabilirsiniz. Temizleme işlemi bittiğinde ürünü kuru olarak bırakmanız tavsiye edilmektedir.

3.4. Ürünlerin üzerinde kesici, çizici, kırıcı vb. aletler bulundurulmamalı, hasar vereceği göz önünde bulundurularak ürün üzerinde bu tür aletler ile işlem yapılmamalıdır.

- 3.5. Ürünlerin taşınması veya depolanması gerektiği durumlarda ürünün zemin ile teması tamamen kesildikten sonra taşıma işlemi yapılmalıdır.
- 3.6. Banyonuzda yapılacak olan tadilatlarda ürünleriniz olası dış etkenlerden korunmalıdır.
- 3.7. Ürünlerin üzerinde duran nesnelerinizi hareket ettiren nesnelerin ürün ile teması kesilerek hareket ettirilmelidir.
- 3.8. Ürünler taşıma ve kullanım esnasında darbelere karşı korunmalıdır.
- 3.9. Satın aldığınız üründe hareketli mekanizma mevcut ise çocuklarınızın oynamasına engel olunuz.
- 3.10. Kullanım ve montaj aşamasında ürünün düzgün bir zeminde olmasına dikkat ediniz.
- 3.11. Temizlik maddeleri veya kimyasallarının bulunduğu ortamlarda buharlaşma ürünlere zarar verebilir.
- 3.12. Ürünün bekletilmesi durumunda satın alınan kutu veya ambalajından çıkarılmadan saklanmalıdır. Ürün ambalajı montaj işlemi yapılacağı zaman açılmalı ve montaj işlemi yapılmalıdır.
- 3.13. Ambalajlı ürünler, güneş, yağmur, su, rutubet, toz ve ateş gibi ürüne ve ürün aksesuarlarına zarar verecek durumdan korunmalıdır.
- 3.14. Ürünler birbiri üzerine aşırı yığılmamalı ve ürünün ambalajının ezilmesine izin verilmemelidir. Devrilme ve düşmeye karşı önlem alınmalıdır.
- 3.15. Ürünün montajı ya da demontajında **Kale Yetkili Servisleri** ile temasa geçiniz. Montaj ve demontaj işlemi için ürün ile verilen montaj broşüründe gösterilen şekilde ve belirtilen aletleri kullanınız.
- 3.16. Ürünler ile ilgili tamirat ve tadilat işlemleri **Kale Yetkili Servisler** tarafından yapılmalıdır.
- 3.17. Ürün kullanımı esnasında gözle veya elle hissedilebilecek bir deformasyon oluştuğunda **Kale Yetkili Servisi** ile temasa geçiniz.
- 3.18. Ürünlerinizin daha uzun ömürlü ve sağlıklı çalışabilmesi için ana tesisat girişine basınç düşürücü ve filtre takmanız Kale Banyo tarafından önerilmektedir. Bu işlemi **Kale Yetkili Servislerinden “ücretli” olarak temin edebilirsiniz.**
- 3.19. Ürünlerin çıkış ucunda bulunan perlatör su tasarrufu sağlarken, tesisattan gelen ve sudan kaynaklanan küçük parçacıkları da özel tasarlanan süzgeçleri aracılığı ile tutarlar. Bu nedenle perlatörlerin her ay sökülerek süzgeçlerinin ve gözeneklerinin temizlenmesi gerekmektedir, böylece tıkanma nedeniyle su akışının azalmasının engelleyerek perlatörün kullanım ömrünü uzatacaktır. **Perlatör montaj ve demontaj işlemi için gerekli olan özel anahtar Kale Yetkili Servislerinden “ücretli” olarak temin edebilirsiniz.** Temizlik ve perlatörün tekrar montajında parçaların zarar görmemesine ve yerleştirilme sıralarına dikkat edilmelidir.
- 3.20. Ürün, sahip olduğu işlevler haricinde kullanılmamalıdır. Ankastre ürünlerin çıkış uçlarına bastırılması, eviye veya banyo çıkış uçlarına malzeme, kova, asılması, vb.

4. GARANTİ ŞARTLARI

4.1. Garanti süresi fatura tarihinden itibaren başlar ve Fotoselli bataryalar için 2 yıldır.

. Ayrıca ürün üzerinde montajlı veya beraberinde gönderilen yardımcı malzemeler ile tamamlayıcı ürünler 2 yıl garantilidir.

. Garanti süresi içinde değiştirilen ürün ya da ürün üzerinde montajlı veya beraberinde gönderilen yardımcı malzemelerin garanti süresi fatura tarihinden itibaren kalan garanti süresi kadardır.

. Garanti süresi dışında ücretli değiştirilen ürün üzerinde montajlı veya beraberinde gönderilen yardımcı malzemelerin garanti süresi 1 yıldır.

4.2. Malın tek tek bütün parçaları ve tamamı firmamızın garanti kapsamındadır.

4.3. Malın ayıplı olduğunun anlaşılması durumunda tüketici, 6502 sayılı Tüketicinin Korunması Hakkında Kanununun 11'inci maddesinde yer alan;

a- Sözleşmeden dönme,

b- Satış bedelinden indirim isteme,

c- Ücretsiz onarılmasını isteme,

ç- Satılanın ayıpsız bir misli ile değiştirilmesini isteme,

haklarından birini kullanabilir.

4.4. Tüketicinin bu haklardan ücretsiz onarım hakkını seçmesi durumunda satıcı; işçilik masrafı, değiştirilen parça bedeli ya da başka herhangi bir ad altında hiçbir ücret talep etmeksizin malın onarımını yapmak veya yaptırmakla yükümlüdür. Tüketici ücretsiz onarım hakkını üretici veya ithalatçıya karşı da kullanabilir. Satıcı, üretici ve ithalatçı tüketicinin bu hakkını kullanmasından müteselsilen sorumludur.

4.5. Tüketicinin, ücretsiz onarım hakkını kullanması halinde malın;

-Garanti süresi içinde tekrar arızalanması,

-Tamiri için gereken azami sürenin aşılması,

-Tamirinin mümkün olmadığının, yetkili servis istasyonu, satıcı, üretici veya ithalatçı tarafından bir raporla belirlenmesi durumlarında;

tüketici malın bedel iadesini, ayıp oranında bedel indirimi veya imkân varsa malın ayıpsız misli ile değiştirilmesini satıcıdan talep edebilir. Satıcı, tüketicinin talebini reddedemez. Bu talebin yerine getirilmemesi durumunda satıcı, üretici ve ithalatçı müteselsilen sorumludur.

4.6. Malın garanti süresi içerisinde, gerek malzeme gerekse yetkili servisler tarafından yapılan işçilik ve montaj hatalarından dolayı arızalanması halinde, işçilik masrafı, değiştirilen parça bedeli ya da herhangi bir ad altında hiçbir ücret talep etmeksizin tamir yapılacaktır.

4.7. Malın tamir süresi 20 iş gününü geçemez. Bu süre, garanti süresi içerisinde mala ilişkin arızanın yetkili servis istasyonuna veya satıcıya bildiri tarihinde, garanti süresi dışında ise malın yetkili servis istasyonuna teslim tarihinden itibaren başlar. Malın arızasının 10 iş günü içerisinde giderilememesi halinde, üretici veya ithalatçı; malın tamiri tamamlanıncaya kadar, benzer özelliklere sahip başka bir malı tüketicinin kullanımına tahsis etmek zorundadır. Malın garanti süresi içerisinde arızalanması durumunda, tamirde geçen süre garanti süresine eklenir.

4.8. Tüketici, garantiden doğan haklarının kullanılmasına ile ilgili olarak çıkabilecek uyuşmazlıklarda yerleşim yerinin bulunduğu veya tüketici işleminin yapıldığı yerdeki Tüketici Hakem Heyetine veya Tüketici Mahkemesine başvurabilir.

5. GARANTİ KAPSAMI DIŐINDA KALAN HUSUSLAR

- 5.1. Ürünün son kullanıcı (Müşteri, müteahhit vb.) tesliminden sonraki yükleme, boşaltma, taşıma, depolama ve uygun olmayan şartlarda beklemesi sırasında oluşan hasar ve arızalar,
- 5.2. Ürünler ile beraber verilen veya önerilen yardımcı ve tamamlayıcı malzemelerin kullanılmamasından kaynaklanan hatalı montajlar,
- 5.3. **Kale Yetkili Teknik Servis** ekipleri haricinde yapılan montaj, bakım, onarım ve demontaj işlemlerinden dolayı oluşan hasar ve arızalar,
- 5.4. Su ve elektrik tesisatçısı hatalarından oluşan hasar ve arızalar; yangın ve su basması ile meydana gelecek hasar ve arızalar,
- 5.5. Ürünün kullanma kılavuzunda 2 ve 3 no'lu madde yer alan hususlara aykırı kullanılması ve diğer kullanıcı hatalarından kaynaklanan hasar ve arızalar
- 5.6. Kullanım alanında yapılacak tadilatlar, tamiratlar esnasında üründe oluşabilecek deformasyonlar,
- 5.7. Montaj esnasında çimento, alçı, poliüretan köpük, vb. donarak genleşen malzemeler kullanılması,
- 5.8. Orijinal Kale Banyo yedek parçası kullanılmamasından doğan arızalar ile ürünlere Kale Banyo bilgisi ve onayı dışında ilave veya uyarılama yapılması,
- 5.9. Genel su şebekesinden gelen standart dışı koşullardan oluşan tesisattan gelen ve ürüne zarar veren kum, çakıl, partikül vb. kaynaklanan arızalar ile borulama ve tesisattan kaynaklanan problemler veya kireçlenme nedeniyle oluşan zararlar,
- 5.10. Sisteme standartlarda tavsiye edilen sıcaklık değer aralığının dışında su verilmesinden, buzlanma ve donmadan dolayı meydana gelen hasarlar,
- 5.11. Sisteme standartlarda tavsiye edilen basınç değer aralığı dışında su verilmesinden, meydana gelen hasarlar,
- 5.12. Burada belirtilmemiş olsa bile müşterinin her türlü yanlış kullanımından (Ürünün fonksiyonu haricindeki kullanımlar dahil.) kaynaklanan kusurlar,
- 5.13. Ürünün garanti süresi dahilinde olduğunu gösteren onaylı garanti belgesinin veya faturasının beyan edilememesi,

GARANTİ BELGESİ

TR

Üretici Firmanın

Ünvanı :
Merkez Adresi :
Telefon / Fax / Web :

İthalatçı Firmanın

Ünvanı : Kaleseramik, Çanakkale Kelebodur
Seramik San. A.Ş.
Merkez Adresi : Genel Müdürlük - Büyükdere Cad.
Kaleseramik Binası 34330
Levent - İstanbul / Türkiye
Fax / Web : Tel : +90 212 371 5253 (pbx)
Fax : +90 212 278 4396
www.kale.com.tr

MALIN

Markası / Modeli : Kale / Ürün Modeli Kutu Üzerinde Belirtilmiştir.
Cinsi : Fotoselli Batarya (Sihhi Tesisat)
Kullanım Süresi : 5 (Beş) Yıl
Garanti Süresi : 2 (İki) Yıl
Azami Tamir Süresi : 20 İş Günü

Firma Yetkilisinin
İmzası ,Kaşesi

KALESERAMİK ÇANAKKALE
KALEBODUR SERAMİK
SAN. A.Ş.

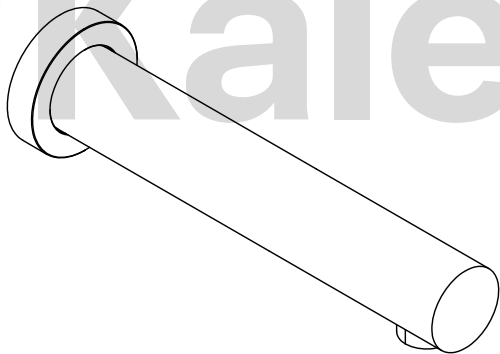
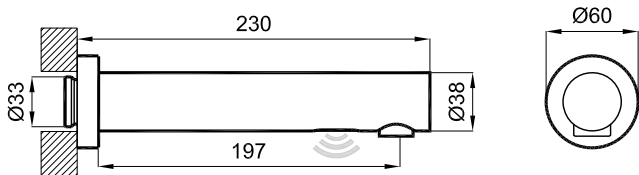
Satıcı Firma Ünvanı :
Teslimat Tar. ve Yeri :
Bandrol Seri No. :
Fatura Tarihi ve No. :
Adresi,Telefon / Fax :
Tarih İmza - Kaşe :

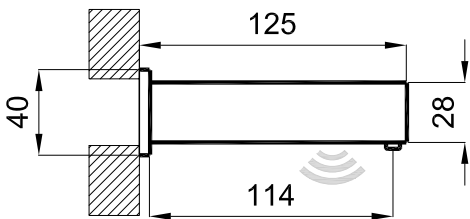
Ürün garanti kapsamına dahil edilebilmesi için, bu belgeyi ürünü satın aldığınız, satış noktasına onaylatınız.

Bu belgeyi ürün garanti süresince saklayınız.

0850 800 5253
MÜŞTERİ İLETİŞİM MERKEZİ

Ürün çizimleri bilgi amaçlıdır. Güncel ürün ölçülerini ve teknik bilgilerine, www.kale.com.tr web adresinden, ürün katalogundan, bayi ve Kale Yetkili Servislerimizden talep edebilirsiniz.

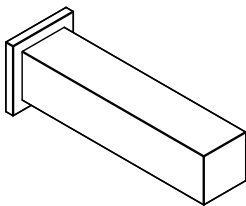


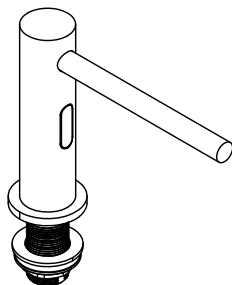
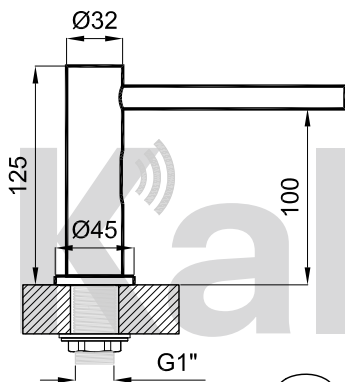
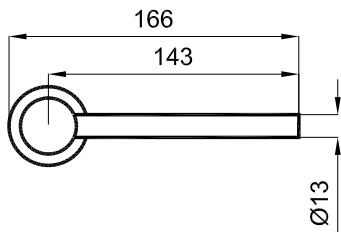


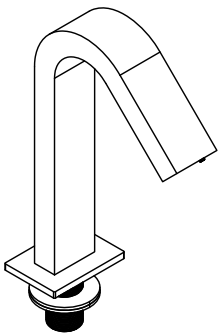
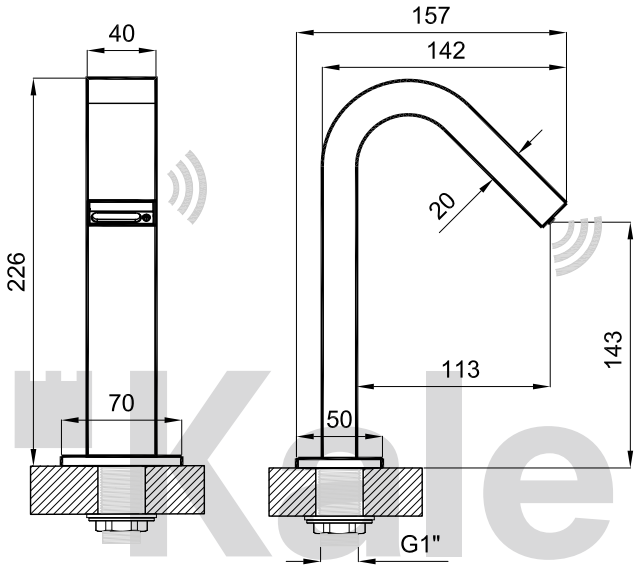
TR



Kale







■Kale

Kaleseramik, Çanakkale Kalebodur Seramik San. A.Ş.
Genel Müdürlük - Büyükdere Cad. Kaleseramik Binası
34330 Levent - İstanbul / Türkiye
T +90 212 371 5253 F +90 212 278 4396
Fabrika - Semedeli Köyü Çan, Çanakkale / Türkiye
T +90 286 437 1231 F +90 286 437 1232

www.kale.com.tr



0850 800 5253
MÜŞTERİ İLETİŞİM MERKEZİ